



株式会社 **ミクニライフ&オート**

ミクニ マイティエースⅡ 導入事例

機種：ミクニ マイティエースⅡ 浴室セット

吊具：ミクニバスキャリーライトⅡ

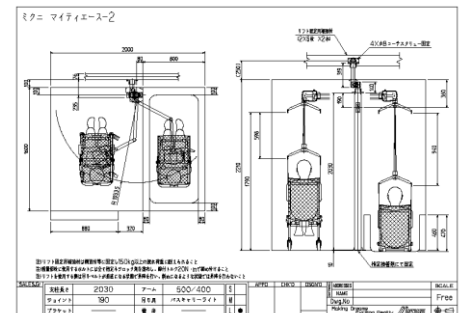
導入区分：購入

お客様情報

居住地域 東京都葛飾区
ご利用者 息子様/導入当時15.5kg
主介助者 母/ヘルパー
導入場所 浴室
浴室種類 ユニットバス1620
建物構造 木造軸組
所有形態 自己所有
助成金 障害給付
検討経緯 主介助者である奥様の腰痛で入浴用のチェアを検討し、後々のことまで考えリフトの導入に踏み切った。



リフト施工後



ミクニバスキャリー
ライトⅡ

リフトを導入して変わった事

これまでは奥様が介助し、訪問看護スタッフは見守りでの入浴だったが、リフトと専用キャリーの導入で2人での介助が可能になり、入浴時間が短くなった。