



株式会社 **ミクニライフ&オート**

## 「ミクニマイティエースⅡ」 導入事例

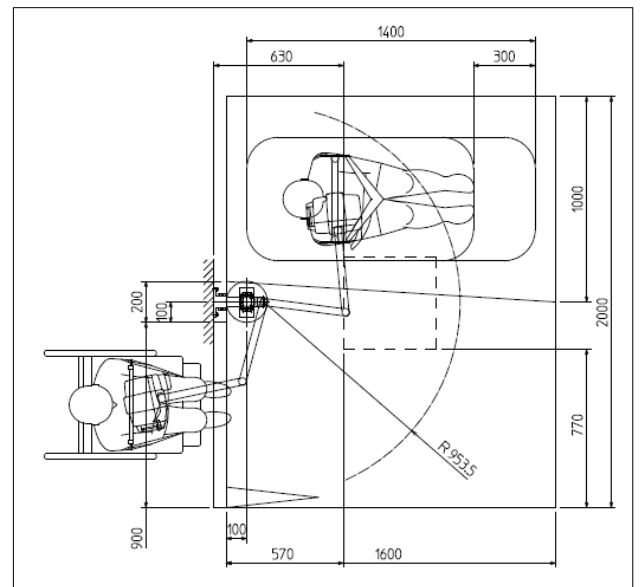
機種：ミクニマイティエースⅡ浴室セット

吊具：ミクニスリングローバックメッシュ

導入区分：購入

### お客様情報

居住地域 静岡県浜松市  
ご利用者 息子様  
導入場所 浴室  
浴室種類 ユニットバス1620  
建物構造 木造軸組  
所有形態 自己所有

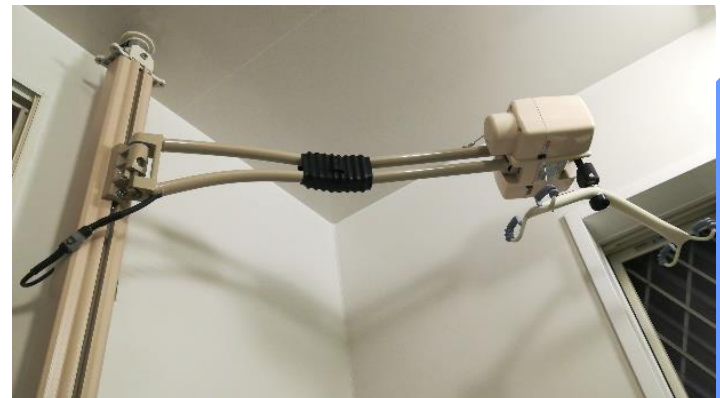


脱衣所までアームが届く設計に



【既存の浴室への取付】

床面は接着固定 & 天井裏は簡易補強で設置



### 入浴用リフトを導入して変わった事

リフト無しで介助する場合ですと、ベッドなら、ベッドの高さまで座らせればなんとかなるが、浴室の場合、足の高さまで持ち上げ、入浴になるため、介護に力が必要で、不安も多いです。導入したリフトがいいところは、一般的な戸建用ユニットバスに設置可能で、扉の内側に設置して、洗面所、洗い場(浴室)、浴槽(浴室)を行き来出来る点ありがたい。