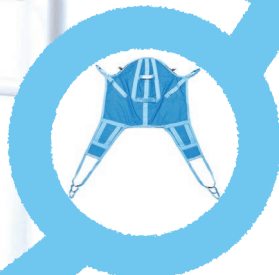


介護用リフト総合カタログ

MKUNI life & auto

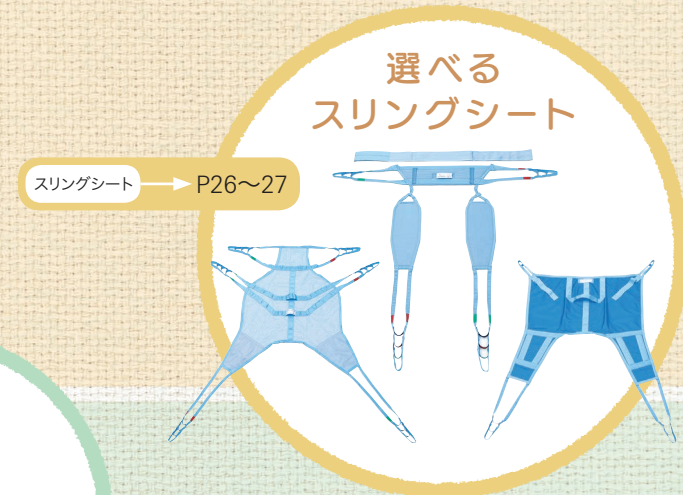
Vol. 15



えがおを運ぶ、多彩なラインナップ。

伝えたい気持ちと、
応えたい想いを
大切にします

私たちは、介護する人、される人が
よりゆとりをもって
コミュニケーションできるシーンを想像し、
「双方向に安心・安全をご提供すること」を
コンセプトの柱に据えて、
製品開発に取り組んでおります。
アシスト&ケア
そしてノーリフティングへのこだわり…
抱えないケアを私たちは応援し続けます。



えがおをはこぶ

浴室
トイレ・玄関・他
ベッドサイド
床走行式リフト
天井走行式リフト
リフト専用分離型チェア
スリングシート
その他福祉用具

より安全で快適な介護環境を実現する

電動
巻き上げ
リフト

ミニマイティエースⅡ

ミニマイティエースⅡは、介護する人、される人の
双方の生活の質の向上、負担の軽減、
コミュニケーションの活性化を実現するために開発された、
多関節アーム採用の、電動巻き上げリフトです。

ミニマイティエースⅡは、
厳しい品質への
こだわりをもって
開発した製品です。

え が お を は こ ぶ



かんたん取り付け

本体ユニットは着脱可能なため、
別々の場所に設置した支柱ユニット等の
アームに取り付けるだけで簡単に
利用シーンを変えることができます。



本体ユニット
●標準タイプ
●浴室タイプ*

*浴室タイプは
日常生活防水仕様です。



支柱ユニット



ベッドセット用
フレーム



ブラケットユニット



浴室

浴室に設置するタイプです。ユ
ニットバスから大浴場まで様々な
浴室に対応できる、複数のタイ
プをご用意しています。
注意*浴室では、浴室タイプの本体ユ
ニットをご利用ください(浴室用は他の
場所での使用も可)。



ベッドサイド

ベッド下にフレームを入れて設置するタイ
プで、取付工事は不要です。ベッドから
車椅子、ポータブルトイレなどに移乗する
ときに便利です。超低床介護用ベッド対応
タイプもあります。



トイレ・玄関

省スペース設計なので介護
される方や介護する方の動
線を妨げず、介護スペース
を確保できます。



らくらく リモコン

無線リモコンを標準装備いたしました。

- ◆ 特定小電力無線
本体とリモコンのケーブルを無くしたことにより、離れた位置からの操作が可能になりました。送信部と受信部の間に、遮へい物があると作動しない赤外線方式とは違い、無線は電波で操作信号を出していますので、遮へい物やリモコンの向きに影響されことなく作動します。
- ◆ 単4乾電池2本使用

お願い

弊社の製品を安全にご使用いただくため、
定期的なメンテナンスをお勧めいたします。
定期的なメンテナンスのお問い合わせについては、
弊社または弊社代理店までお願いいたします。

選べる シートとキャリー

リフトを使用される場所と目的、
身体機能により、吊り具を使い分けます。

装着して吊り上げる各種スリングシートや、
座ったまま上部だけを分離して吊り上げること
ができる、椅子分離型吊り具がございます。



浴室

トイレ・玄関他

ベッドサイド

床走行式リフト

天井走行式リフト

リフト専用分離型チェア

スリングシート

その他福祉用具

Bathroom

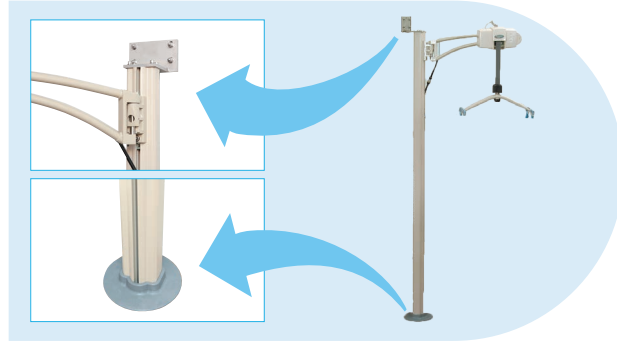
浴室

介助する方と
介助される方、
双方の負担を軽減し
安全で快適な入浴を
サポートします。

毎日おフロがラクラク♪

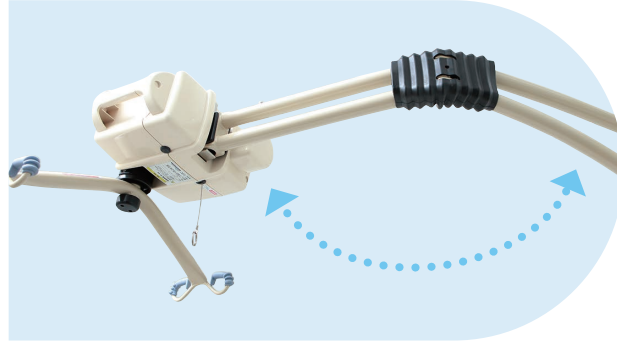
1 設置が簡単!

支柱を固定し、本体ユニットを取り付けるだけの簡単設置。
多彩なパーツで様々な浴室に取り付けが可能です。



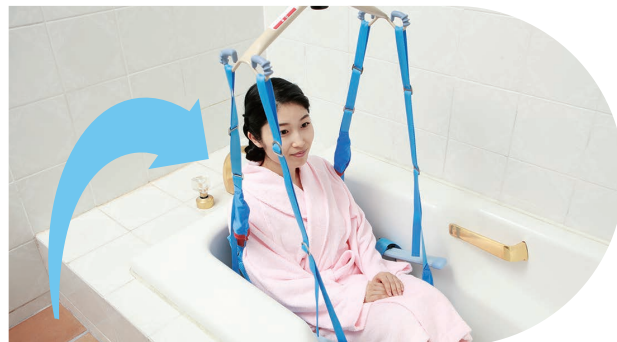
2 多関節アーム設計

可動範囲が広い、多関節アームを採用。
脱衣場、洗い場、浴槽まで幅広い動線を確認できます。



3 入浴介助がグッとラクに

専用キャリーの併用で、入浴時の介助負担を劇的に軽減。
スムーズな動作で時間効率を上げることができます。



使い方を動画で
ご覧いただけます。



スリングシートでの
入浴



バスキャリーでの
入浴



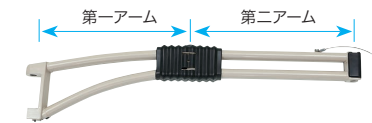
無線
リモコン

浴室セット

型式番号: ACE-MBRW



省スペース設計で、狭い場所にも設置が可能。
住み慣れたご家庭に、快適な浴室環境をつくれます。



	第一アーム	第二アーム
①	500	400
②	400	400
③	400	300

(単位:mm)

仕様

本体ユニット(浴室タイプ)
昇降ストローク 1,600mm
最大吊り重量 90kg
重量 7kg
電源 AC100V
ハンガー幅 450mm

支柱ユニット

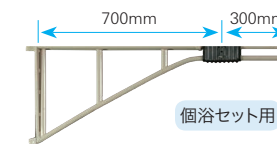
全高 2,500mm以内で任意
重量 12kg(アーム含:17kg)
第一アーム長 500mm,400mm
第二アーム長 400mm,300mm
第一関節可動域 ±110°
第二関節可動域 ±120°
ハンガー可動域 360°

※支柱ユニットの重量は、
支柱全高が2,000mmの場合です。

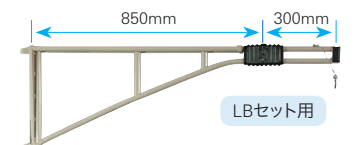
施設向け浴室セット ●個浴セット ●LBセット

型式番号: ACE-MBR-S/ACE-LB-S

強度のあるロングアームを2種類ご用意。大浴場から
グループホームのユニットバスなどにも対応できます。



個浴セット用



LBセット用

仕様

本体ユニット(浴室タイプ)
昇降ストローク 1,600mm
最大吊り重量 90kg
重量 7kg
電源 AC100V
ハンガー幅 450mm

支柱ユニット

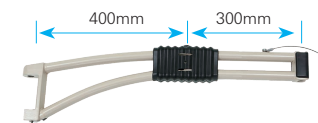
全高 2,500mm以内で任意
(アーム含)
重量 個浴セット:22.5kg
LBセット:24kg
第一アーム長 個浴セット:700mm
LBセット:850mm
第二アーム長 300mm
第一関節可動域 ±110°
第二関節可動域 ±120°
ハンガー可動域 360°

※支柱ユニットの重量は、
支柱全高が2,000mmの場合です。

ブラケットセット(浴室用)

型式番号: ACE-MBFRW

支柱がなく、直接アームを壁に固定するタイプです。支柱を立てないので、
動線の邪魔になりません。トイレや玄関など、狭い場所から移乗するときに使用できます。



※取り付け面に
規定の強度が必要ですので、
ご相談ください。

仕様

本体ユニット
昇降ストローク 1,600mm
最大吊り重量 90kg
重量 7kg
電源 AC100V
ハンガー幅 450mm

ブラケットユニット

全高 任意
重量 6kg
第一アーム長 400mm
第二アーム長 300mm
第一関節可動域 ±110°
第二関節可動域 ±120°
ハンガー可動域 360°

ミクニ マイティエース II

トイレや車椅子への移乗を楽に

トイレ
・
玄関
・
他

玄関先・居室・トイレ等、
段差があって移乗が必要な箇所のお手伝いをします。
設置場所により、
支柱設置式と壁ブラケット固定式が選べます。

支柱セット

型式番号:ACE-MHFW



支柱セットは、お出かけするときの玄関から車椅子への移乗に、
トイレで車椅子から便座への移乗にいろいろなシーンでご利用いただけます。
階段や段差がある場所に設置することによって、移乗を楽にします。



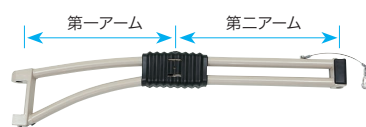
トイレ

玄関



車椅子から便座への移乗

屋内用車椅子から
屋外用車椅子への移乗



	第一アーム	第二アーム
①	500	400
②	400	400
③	400	300

(単位:mm)

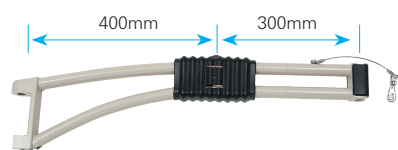
仕様	
本体ユニット(標準タイプ)	
昇降ストローク	1,600mm
最大吊り重量	90kg
重量	7kg
電源	AC100V
ハンガー幅	450mm
支柱ユニット	
全高	2,500 以内で任意
重量	12kg(アーム含:17kg)
第一アーム長	500mm, 400mm
第二アーム長	400mm, 300mm
第一関節可動域	± 110°
第二関節可動域	± 120°
ハンガー可動域	360°

※支柱ユニットの重量は、
支柱全高が2,000mmの場合です。

ブラケットセット (居室用)

型式番号:ACE-MBFW

支柱がなく、直接アームを壁に固定するタイプです。
支柱を立てないので、動線の邪魔になりません。
トイレや玄関など、狭い場所から移乗するときに使用します。



※取り付け面に規定の強度が必要ですので、
ご相談ください。

仕様	
本体ユニット	
昇降ストローク	1,600mm
最大吊り重量	90kg
重量	7kg
電源	AC100V
ハンガー幅	450mm
ブラケットユニット	
全高	任意
重量	6kg
第一アーム長	400mm
第二アーム長	300mm
第一関節可動域	± 110°
第二関節可動域	± 120°
ハンガー可動域	360°

ミクニ マイティエース II の設置部材

取付方法

天井裏固定



●天井裏の梁に固定すれば
よりしっかりと。

4本ハリ固定



●穴をあけたくない場所には
4本ハリで固定。

壁固定



壁に固定するパーツもご用意。

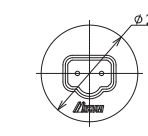
※上記以外の固定方法もありますので、
ご相談ください。

ゴムブーツ

支柱を設置する際、床にゴムブーツを敷き
専用接着剤で固定します。そのため、床
面に穴をあける必要がなく、床面の防水
機能を損なう心配がありません。



ゴムブーツ



ゴムブーツ寸法図

AC/DC 電源ボックス

AC電源ボックスを脱衣所または天井裏
に設置します。

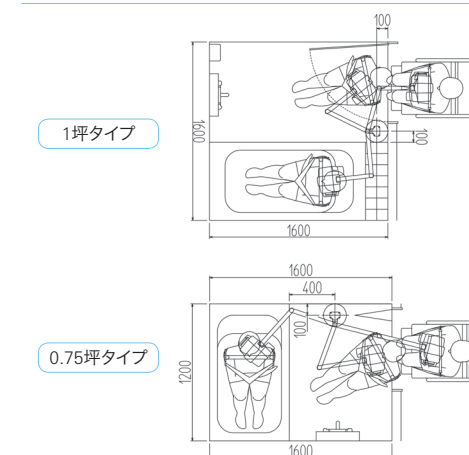
仕様

サイズ	W340×H133×D60 (mm)
定格2次電流	3.0A(ピーク時:10A)
消費電力	250W
使用場所	屋内専用
定格電力	AC100V
過電流保護	6.6Aで作動(自動復帰)
定格入力容量	160VA
過電圧保護	27.6V~33.6Vで作動
定格周波数	50/60Hz
使用温度	-10~60°C
定格出力	電圧24VDC

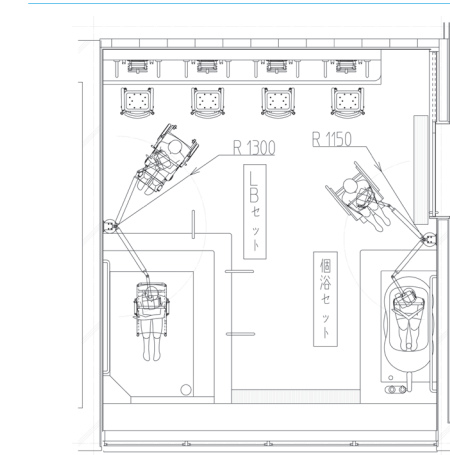


参考図

ユニットバス



大浴場



Bedroom

ベッド
サイド

ベッドのスペースを利用して設置する省スペース設計。簡単な設置で狭いお部屋でも使用できます。

みんなにやさしいリフト

1 移乗がラクラク

車椅子からベッド、ベッドから車椅子やポータブルトイレ等への移乗の負担を減らします。



2 抜群の安定感

L型(安定)プレートにベッドの重みをかけることによって、リフト使用時の不安定感をなくしました。



3 工事不要

床や壁に穴をあけるような工事の必要がありません。取り付けも簡単です。



使い方を動画で
ご覧いただけます。



ベッドからの
吊上げ



車椅子からの
吊上げ

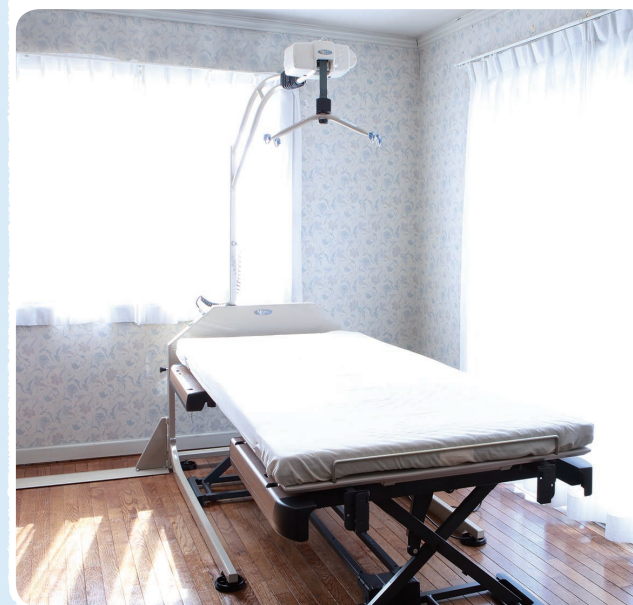


ベッドセット

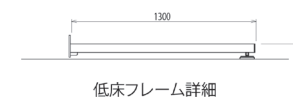
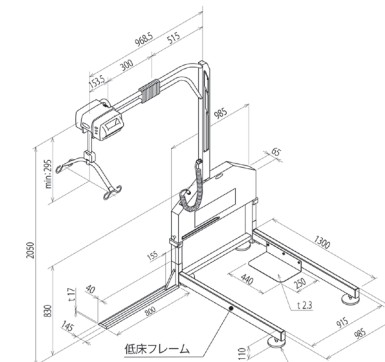
型式番号:ACE-MBDW



ベッド下に設置するタイプの移乗介助リフトです。ベッドから車椅子やポータブルトイレなどへ移乗するときに使用します。



外形寸法図(単位:mm)



仕様
本体ユニット(標準タイプ)

昇降ストローク	1,600mm
最大吊り重量	90kg
重量	7kg
電源	AC100V
ハンガー幅	450mm

ベッドセット用フレーム

全高	2,050mm
重量	40kg
第一アーム長	515mm
第二アーム長	300mm
第一関節可動域	55°
第二関節可動域	±120°
ハンガー可動域	360°

ベッドセットZ (超低床ベッド対応)

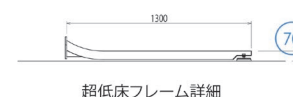
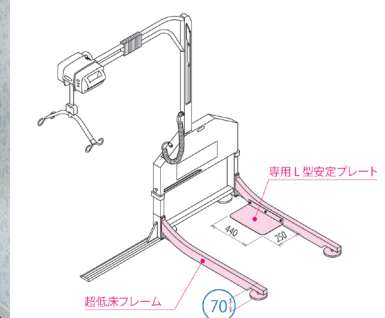
型式番号:ACE-MBDZW



超低床ベッドでご利用いただけるように、ベッドサイトのフレームを極限まで低くした移乗介助リフトです。超低床ベッドの昇降機構に干渉しない、サイドフレームを採用しています。



外形寸法図(単位:mm)



仕様
本体ユニット(標準タイプ)

昇降ストローク	1,600mm
最大吊り重量	90kg
重量	7kg
電源	AC100V
ハンガー幅	450mm

超低床ベッドセット用フレーム

全高	2,050mm
重量	40kg
第一アーム長	515mm
第二アーム長	300mm
第一関節可動域	55°
第二関節可動域	±120°
ハンガー可動域	360°

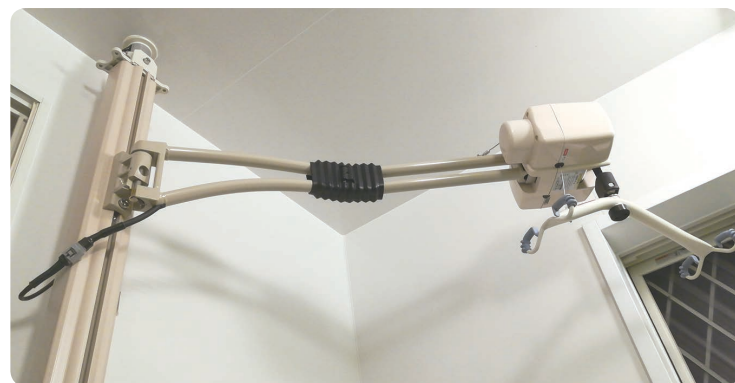
options

ベッドセットのメインフレーム幅を広げ、設置可能な介護ベッドの種類を増やすためのパーツもご用意しています。

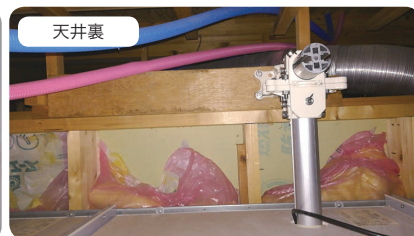
標準寸法:W1133xD94xH154mm(特注応相談)
型式番号:BKT-Z/ベッドセット用オプション「拡幅ブラケットZ」



❖ ユニットバスへの設置



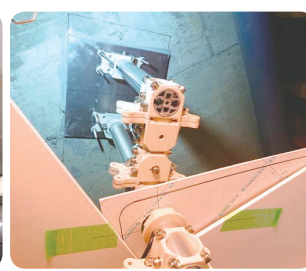
天井に円形の穴をあけ、固定用パイプを貫通させます。専用部材を、天井裏の既存の躯体に固定をします。または、簡易的な補強材を追加する事により、設置が可能となります。ドーム型の天井でも対応可能です。



❖ ユニットバス(賃貸等)への設置



既存の点検口は外して保管をし、ダミーの蓋を被せます。ダミーの蓋に穴をあけ、天井裏へ固定部材を貫通させて躯体に固定します。ユニットバス自体には穴を開けません。天井裏の躯体への穴あけが不可能な場合は、専用の接着固定部材にて設置が可能となります。



❖ ゴムブーツの設置



ゴムの円座(ブーツ)を、専用の接着剤で固定します。接着部には養生をするので、リフト工事当日も浴室のご使用は可能です。リフトは工事後24時間経過したら、養生を剥がしてご使用頂けます。



移設等による撤去も、殆ど跡が残らずに剥がせます

❖ 壁面を利用した設置

● 支柱セット—支柱+L型設置部材による設置



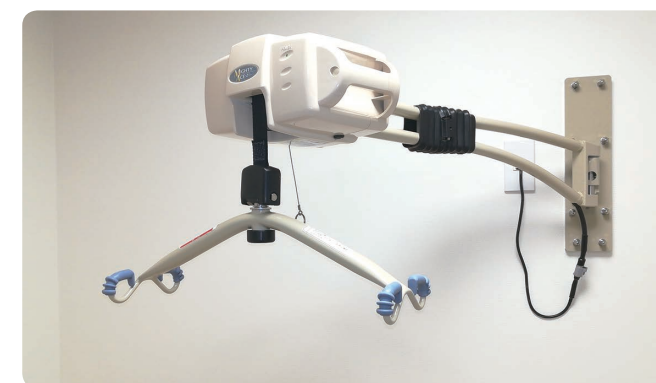
標準の壁固定用L型ブラケット。壁から設置位置まで距離が離れている場合は、パイプやアダプターを組み合わせ固定します。



特注の壁固定ブラケット例。ブラケットのサイズを大きめにし、通しボルトで両面から挟み込んで設置しています。



● ブラケットセット—ブラケット型設置部材のみで設置



壁面はRC、又は鉄骨下地を予め補強しておき、アンカーボルトや全ネジボルトでの固定となります。入線カバーを設置しておき、配線及び電源ボックスは壁から天井裏へ隠れます。

❖ 4本ハリでの設置



壁面に十分な強度が無い場合、壁四方のコーナーを利用して、SUSパイプとコーナー部材・テンション部材による突っ張り方式の設置が可能となります。

❖ AC/DC電源ボックスの設置



脱衣所の壁に固定します。又は、予め天井裏にコンセントを増設し、電源ボックスを据え置きます。コンセントの入り切りスイッチを壁に設けます。

導入事例はコチラ



ミクニ マイティライト III

移乗介助を安全・簡単に



1 1台で多彩な活躍

操作性を重視した床走行式リフト。
ベッド、トイレ、脱衣室等1台で
様々なシーンでご利用いただけます。



2 超低床ベッドにも対応

ベッド下に入れる脚の高さが
61mmと低いため、
超低床ベッドでもご利用いただけます。



3 コンパクトな設計

コンパクト設計のうえ前輪を
ダブルキャスターにしているため、
狭い場所でも楽に取り回しが可能です。



4 便利な折りたたみ式

折りたたみタイプなので
自動車のトランクへの積み込みが可能。
外出先でもご利用いただけます。



詳しい使い方を
動画でご覧
いただけます。



ベッドからの
移動



車椅子からベッドへの
移動

● ハンガーの可動

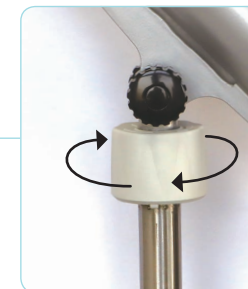
上昇端



下降端



非常降下リング
バッテリー容量が
低下した時、
非常降下リングを
回転させることにより、
吊られた人を
降ろすることができます。



● 専用リモコン



● 脚の開閉

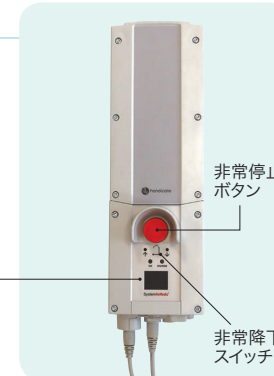


脚を閉じた状態



脚を開いた状態

● バッテリー



床走行式リフト

ベッドから車椅子やポータブルトイレなどへ移乗するために使用する、
床走行式電動介護リフトです。

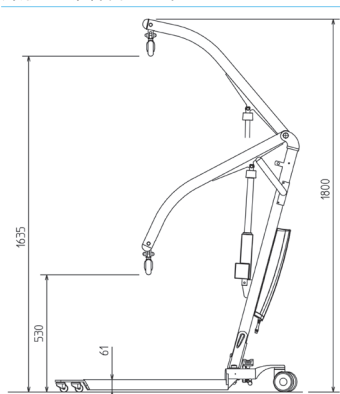


マイティライトハイバックタイプ4点式(P.14)のご使用で
車椅子上からも床面からの吊り上げも容易に行えます。



外形寸法図(単位:mm)

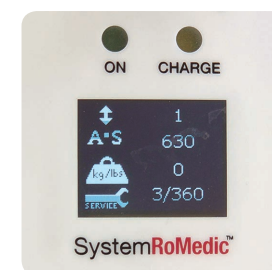
型式番号:MLT-III



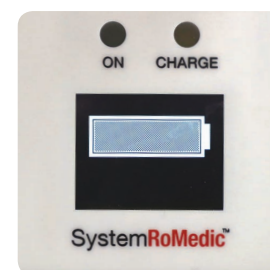
仕様

最大吊り上げ荷重	165kg
ハンガー上限	1,635mm
ハンガー下限	530mm
脚幅(収納時外側)	670mm
脚幅(最大開脚時内側)	1,010mm
長さ	1,130mm
脚高さ	61mm
重量	34.5kg
前輪	40mm 片側2輪
後輪	100mm プレーキ付
バッテリー仕様	12V-2.9Ah

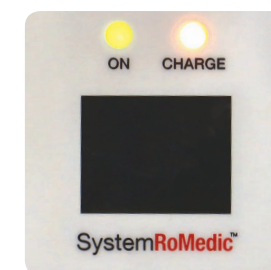
● 液晶インジケータ



標準時



バッテリー残量表示



充電時(ランプ点灯)

Anywhere

浴室
脱衣所
居室

天井にレールを設置する
仕様なので場所をとらず、
限られたスペースでも
空間を活用
できます。



ARJO

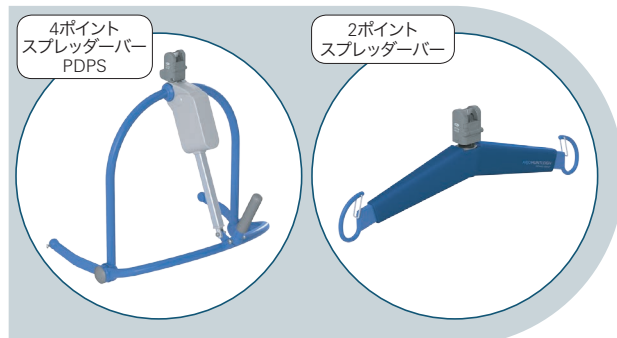
1 防水性

リモコンは完全防水のIPX7、本体はIP24と、
最高水準の防水性能を実現しています。



2 ワンタッチ脱着

ハンガーが手動で外せ、
2点式バー、スプレッターバー等に交換が可能です。



3 カラーディスプレイ

本体ディスプレイで、
バッテリー残量・使用回数等がすぐに確認可能です。



4 らくらくメンテナンス

本体カバーが簡単に外れ、
バッテリー・リモコンは工具レスで交換出来ます。



レールから本体を
外さなくても
メンテナンスが可能

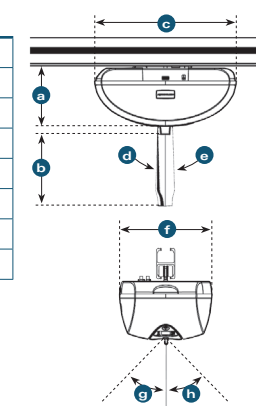
マキシスカイ2の優れた特長

防水性に優れ、本体には液晶パネルを搭載しています。ハンガーはワンタッチで脱着が可能です。



製品寸法

a	176mm
b	2300mm
c	418mm
d	2.5° max.
e	2.5° max.
f	272mm
g	15° max.
h	15° max.



仕様

本体重量(4方向仕様)	12.3kg
本体重量(2方向仕様)	11.6kg
持ち上げ安全耐荷重	120kg, 220kg, 272kg
ストラップ長	2500mm
持ち上げスピード	5.1cm/秒 無負荷時
	4.2cm/秒 at 120kg
	3.8cm/秒 at 200kg
	3.3cm/秒 at 272kg
最大ストローク(天井から)	2300mm
水平走行時のスピード	10, 15 and 20cm/秒
バッテリー	5.5A/2個
1充電目安作業量	120回/100kg

レールのバリエーション

レールは、設置状態に合わせて4種類用意されています。
天井埋め込み用つば付きレールで、天井もすっきり。美観も良好です。

工事必要



工事不要

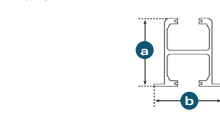


カーテンレールバスルー



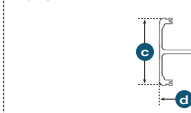
レールの種類

KWIKtrak 90mm
直線埋込レール



a	90mm
b	79mm

KWIKtrak 90mm
直線レール



c	90mm
d	55mm

KWIKtrak 140mm
直線レール



e	143mm
f	55mm

KWIKtrak 180mm
直線レール



g	183mm
h	55mm

リフト専用分離型チェア



乗り心地と使いやすさを追求した、入浴用キャリア。
座ったまま浴槽に入ることができる、入浴用の吊り具です。
吊り具による拘束された不快感がなく、安定感も抜群。
狭い場所で使いやすい360度回転キャスター付きキャリアや、
座面・背面の角度を調整できるキャリアなど、用途に合わせてお選びいただけます。

選べるキャリア



全キャリア機能比較表

	ミニバスキャリア (施設用も含む)	ミニ バスキャリアライトII	ミニ マルチキャリア	ミニシャワーチェアII (施設用も含む)	ミニ チルクリアー	ミニ クルリクキャリア
座面角度調整	×	×	○	○	○	×
背もたれ角度調整	×	○	×	×	○	○
アームレスト	○	オプション	○	オプション	○	○

分離型チェアの操作手順

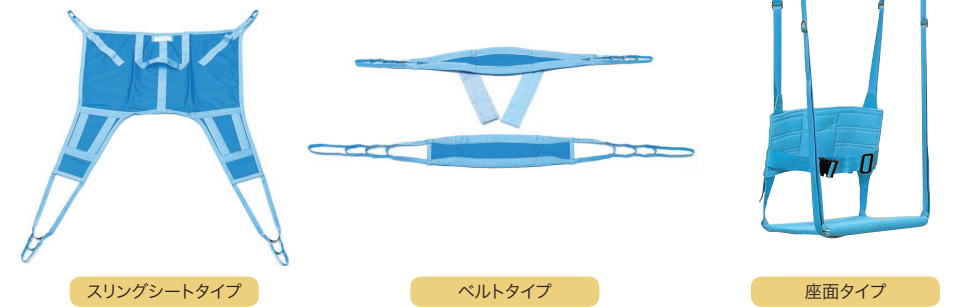


スリングシート



身体を優しく包み、しっかりと支えます。
用途や身体状況に合わせて、様々なシートを多数揃えています。
床やベッドからの移乗や入浴には「スリングシートタイプ」、
トイレでも使用可能な「ベルトタイプ」、
座位姿勢のまま入浴ができる「座面タイプ」など、
多彩なラインナップからお選びいただけます。

選べるシート

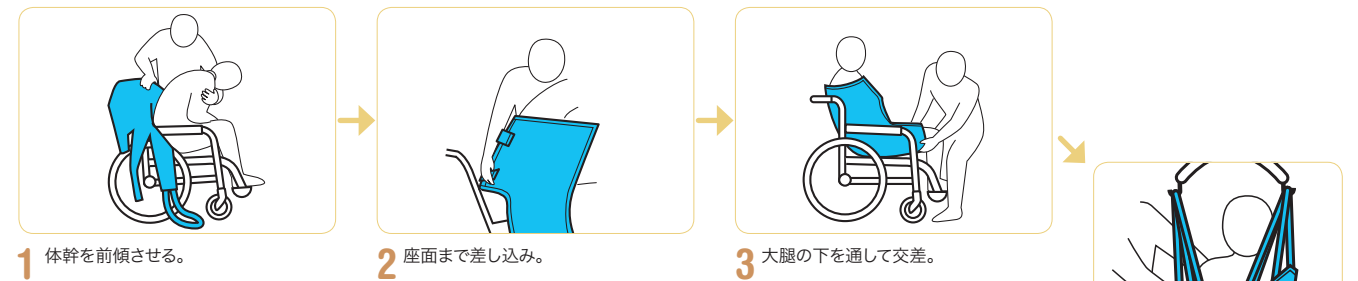


リフト用の吊り具類は長年ご使用になると、擦り切れたり、破れたり消耗します。
安全にご使用いただくために、取扱説明書に記載された使用方法でご使用いただいた場合でも3年を目安にお買い替えください。
ご購入についてのお問い合わせやご用命は、弊社または弊社代理店までお願いいたします。
※リフトと同時に吊り具(スリングシート)類を購入すると、リフトと同数までは非課税となります。

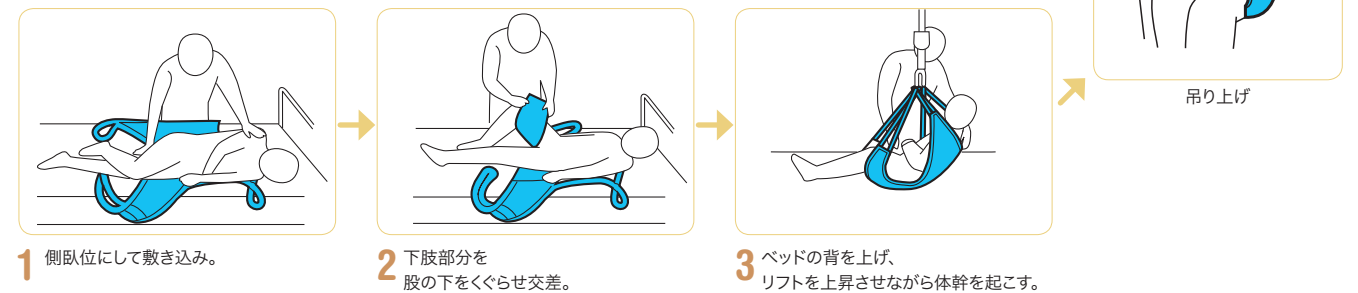
スリングシートの装着手順

車椅子上からは、要介護者が座られたままの状態、装着と取外しが可能です。
ベッド上からは、臥位のまま装着をして吊り上げます。
使用場面や使用方法により、選定が必要となります。

車椅子上から



ベッド上から





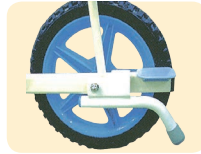
● ミクニ バスキャリー

型式番号: BC

座面がプラスチック素材で平らな為、座った姿勢が安定します。座面の穴付近はゴムクッション素材で出来ており、痛みを和らげます。各種、後付可能なオプション有。



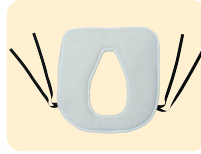
バスキャリー用オプション(後付け可)



転倒防止バー
後方への転倒を防止するためのパーツです。



撥水背シート
生地に水滴を含みにくい材質で作られた背シートです。

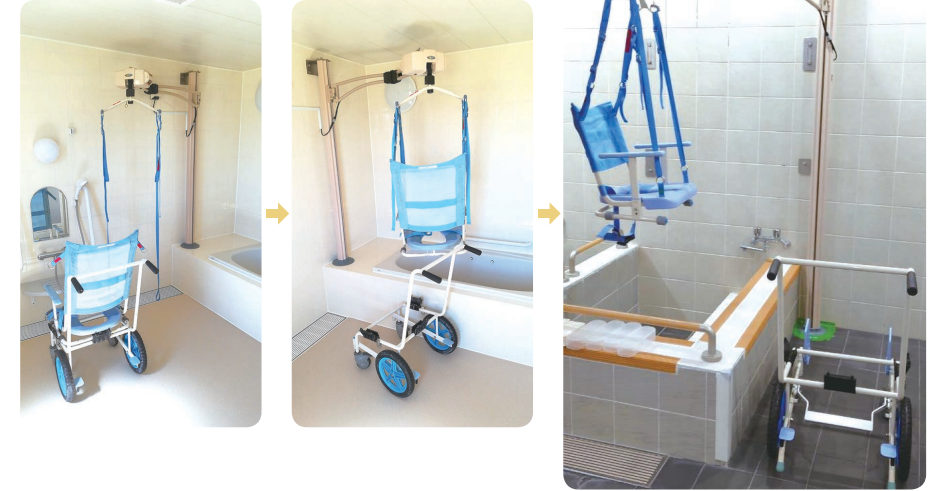
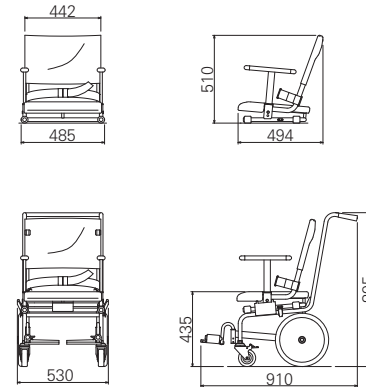


ソフトクッション
座り心地がよくなるクッションです。



バスキャリー施設用キット
フットブレーキと転倒防止バーです。

外形寸法図(単位: mm)



● 施設用バスキャリーII

型式番号: BCR II

「ミクニバスキャリー」の機能に、後輪タイヤをワンタッチでロックできる、フットブレーキと転倒防止バーがついています。介助者が、しゃがむことなくブレーキをかけることが可能です。



仕様	
重量	チェア部...8kg キャリア部...8kg(施設用9kg) 全体...16kg(施設用17kg)
吊り重量	80kg
材質	フレーム...ステンレス 本体パーツ...ステンレス、プラスチック ベルト...ポリエステル シート...ナイロン(抗菌消臭加工)
寸法	チェア部...D500×W485×H510(mm) キャリア部...D910×W530×H895(mm) 全体...D910×W530×H895(mm)

● ミクニ バスキャリーライトII

型式番号: BCL II

全面メッシュ生地で作られており、背角度を変えることが出来ます。幅が狭くできており、小児~小柄な成人の方までご使用いただけます。4輪自在キャスターを採用しています。オプションで、アームレストの取り付けが可能です。



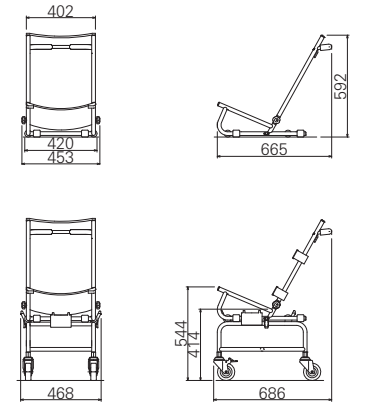
オプション



アームレスト

仕様	
重量	チェア部...5.2kg キャリア部...4.8kg 全体...10kg
吊り重量	80kg
材質	フレーム...ステンレス 本体パーツ...ステンレス、プラスチック ベルト...ポリエステル シート...ナイロン(抗菌消臭加工)
寸法	チェア部...D665×W420×H592(mm) キャリア部...D625×W610×H410(mm) 全体...D690×W610×H934(mm)

外形寸法図(単位: mm)



● ミクニ マルチキャリー

型式番号: BCH-T

座面はクッション素材で出来ています。座面幅が400mmと狭いので、底面の幅が狭い浴槽での使用にも適しています。背もたれが長めの寸法になっており、洗体時に姿勢調整が可能です。各種オプション有。



ヘッドサポート

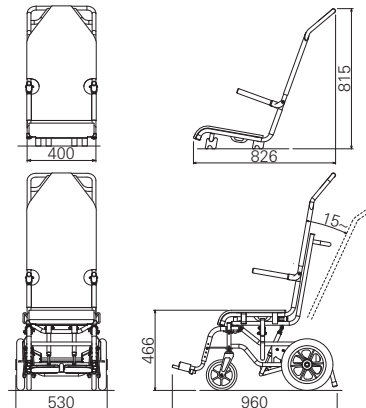


レッグベルト



仕様	
重量	チェア部...5kg キャリア部...11kg 全体...16kg
吊り重量	100kg
作動範囲	チルト角度...0度~15度無段階調整式 背もたれ角度...座面に対し100度(固定)
材質	アルミ・ステンレス・樹脂
寸法	チェア部...D690×W400×H870(mm) キャリア部...D950×W530×H900(mm) 全体...D950×W530×H1260(mm)

外形寸法図(単位: mm)

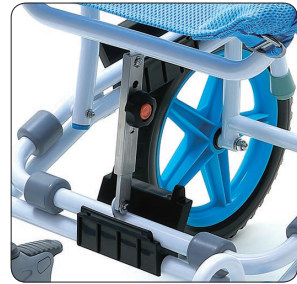




● ミクニ シャワーチェアII

型式番号:SCFII

全面がメッシュ生地で出来ており、座面に穴があいているので洗体しやすくなっています。洗い場ではスタンドパイプを立てて座れます。前座高が3段階で調整可能。オプションで、アームレストの取り付けが可能です。



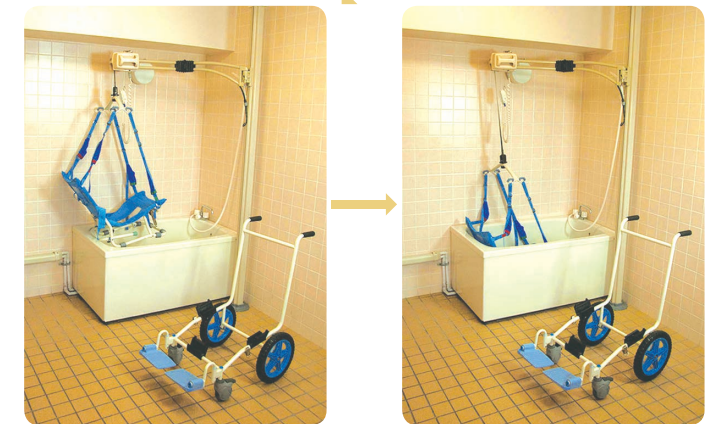
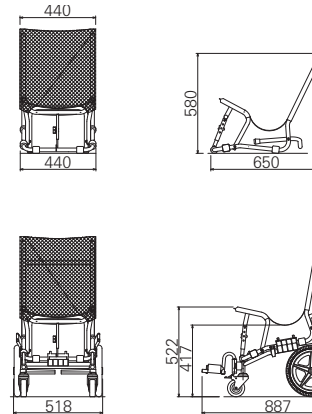
三段階調整

オプション



アームレスト

外形寸法図(単位:mm)



● 施設用シャワーチェアII

型式番号:SCFRII

ミクニ シャワーチェアIIに、後輪をワンタッチでロックできる、フットブレーキがついています。介助者が、しゃがむことなくブレーキをかけることが可能です。



フットブレーキ

仕様

重量	チェア部…5.2kg ベルトポリエステル キャリア部…5.8kg(施設用6.8kg) シート…ナイロン(抗菌消臭加工) 全体…11kg(施設用12kg)
吊り重量	80kg
材質	フレーム…ステンレス 本体パーツ…ステンレス、プラスチック
寸法	チェア部…D530×W440×H720(mm) キャリア部…D885×W520×H865(mm) 全体…D885×W520×H920(mm)

● ミクニ チルリクキャリアー

型式番号:TRC

全面がメッシュ生地で出来ており、座面に穴があいているので洗体しやすくなっています。チルトとリクライニングによる角度調整が無段階で可能です。要介護度の高い方でも対応可能です。



リクライニング機能



チルト機能

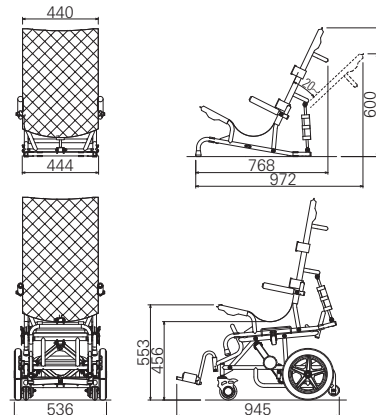
シート全体の角度が無段階に調整できます。

シート背もたれの角度が無段階に調整できます。

仕様

重量	チェア部…8kg キャリア部…16kg 全体…24kg
吊り重量	80kg
材質	フレーム…ステンレス 本体パーツ…ステンレス、プラスチック ベルト…ポリエステル シート…ナイロン(抗菌消臭加工)
作動範囲	チルト角度…床面に対して5~20° リクライニング角度…座面フレームに対して90~110°
寸法	チェア部…D770~970×W515×H615~755(mm) キャリア部…D945~1,090×W538×H490~540(mm) 本体…全体D945~1,388×W538×H808~1,175(mm)

外形寸法図(単位:mm)



● ミクニ クルリクキャリアー

型式番号:KRC

全面がメッシュ生地で出来ており、座面に穴があいているので洗体しやすくなっています。リクライニングによる角度調整が無段階で可能です。4輪自在キャスターを採用しています。



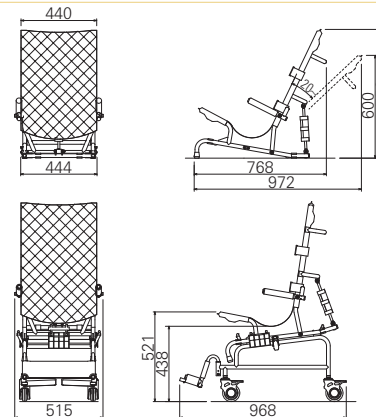
リクライニング機能

シート背もたれの角度が無段階に調整できます。

仕様

重量	チェア部…8kg キャリア部…7kg 全体…15kg
吊り重量	80kg
材質	フレーム…ステンレス 本体パーツ…ステンレス、プラスチック ベルト…ポリエステル シート…ナイロン(抗菌消臭加工)
作動範囲	リクライニング角度…座面フレームに対して98~118°
寸法	チェア部…D770~970×W515×H615~755(mm) キャリア部…D970×W490×H450(mm) 全体…D970~1,050×W515×H1,095~1,160(mm)

外形寸法図(単位:mm)





介護保険
購入



●ミクニ ハイバックタイプ4点式

型式番号:KH4-F

頭部の支持が困難な方に適しています。ベッドや布団から臥位のまま吊り上げられます。頭部に張り調整が付いており、頸部の角度を変えられます。

仕様	
重量	0.7kg
吊り重量	100kg
材質	シート…ナイロン シート強度材…ポリエステル ストラップ…ナイロン 芯材…ポリプロピレン
サイズ	フリー



●ミクニ スリングローバック・スタンダード

型式番号:KLNS

車椅子に座った状態から装着・取外しが出来る、比較的多くの身体機能に適合した吊り具です。生地は滑る素材を使用していますので、装着及び取外しが容易に出来ます。

仕様	
重量	0.7kg
吊り重量	100kg
材質	シート…ナイロン シート強度材…ポリエステル ストラップ…ナイロン
サイズ	S/M



●ミクニ スリングローバック・ミドルタイプ

型式番号:KLN

スタンダードタイプに比べて肩全体を覆える長さになっています。脚部にクッションが入っているのewithやよじれが出来ません。

仕様	
重量	0.6kg
吊り重量	100kg
材質	シート…ナイロン シート強度材…ポリエステル ストラップ…ナイロン
サイズ	フリー



●ミクニ マイティスリング

型式番号:MB

腋下と両脚を左右外側から内側へ支持する、薄生地のクッション素材ベルトで出来た吊り具です。胸部には体幹保持ベルトが付いています。トイレ用吊り具としても使えます。

仕様	
重量	0.8kg
吊り重量	100kg
材質	シート…ナイロン(抗菌消臭加工) シート強度材…ポリエステル ストラップ…ナイロン (抗菌消臭加工)
サイズ	S/M



●ミクニ 2点ベルト

型式番号:TPB

腋下と膝下の2箇所を支えて吊り上げる、ベルト型の吊り具です。クッション入りの薄地の生地で作られており、容易に装着が出来ます。胸部には体幹保持ベルトが付いています。

仕様	
重量	0.6kg
吊り重量	100kg
材質	シート…ナイロン シート強度材…ポリエステル ストラップ…ナイロン
サイズ	フリー



●ミクニ V2黒ベルト

型式番号:V2TB

胴体ベルトと脚ベルトで出来ている、ベルト型の吊り具です。胸部と脚部がV字型のベルトで接続されており、腋下への圧迫と臀部の落ち込みを防ぎます。

仕様	
重量	0.7kg
吊り重量	100kg
材質	シート…ナイロン シート強度材…ポリエチレン、 ポリアセタール
ストラップ…ナイロン	
サイズ	フリー



●マイティライト ハイバックタイプ4点式

型式番号:NHS-03

ミクニハイバックタイプ4点式に加えて、脚部ストラップが工夫されています。床走行リフトで床面から臥位のままでの吊り上げに適しています。

仕様	
重量	0.7kg
吊り重量	100kg
材質	シート…ナイロン シート強度材…ポリエステル ストラップ…ナイロン 芯材…ポリプロピレン
サイズ	フリー

リフト用の吊り具類は、長年ご使用になると消耗します。安全にご使用いただくために取扱説明書に記載された使用方法をご使用いただいた場合でも3年を目安にお買い替えください。

身体機能や用途に合わせて選ぶ
お身体へ装着する吊り具です



●ミクニ ハイバックタイプ4点式メッシュ

型式番号:KH4-FM

頭部の支持が困難な方に適しています。頭部に張り調整が付いており、頸部の角度を変えられます。メッシュ生地素材なので、入浴リフト用吊り具としても使えます。

仕様	
重量	0.7kg
吊り重量	100kg
材質	シート…ナイロン(抗菌消臭加工) シート強度材…ポリエステル ストラップ…ナイロン 芯材…ポリプロピレン
サイズ	フリー



●ミクニ スリング6点式ハイバックタイプ

型式番号:KH

車椅子に座った状態から装着・取外しが出来る吊り具です。頭部の支持が困難な方に適しています。メッシュ生地素材なので、入浴リフト用地吊り具としても使えます。

仕様	
重量	0.6kg
吊り重量	100kg
材質	シート…ナイロン(抗菌消臭加工) シート強度材…ポリエステル ストラップ…ナイロン (抗菌消臭加工)
サイズ	S/M



●ミクニ スリングローバックメッシュ

型式番号:KL

車椅子に座った状態から装着・取外しが出来る、比較的多くの身体機能に適合した吊り具です。メッシュ生地素材なので、入浴リフト用吊り具としても使えます。

仕様	
重量	0.5kg
吊り重量	100kg
材質	シート…ナイロン(抗菌消臭加工) シート強度材…ポリエステル ストラップ…ナイロン (抗菌消臭加工)
サイズ	S/M

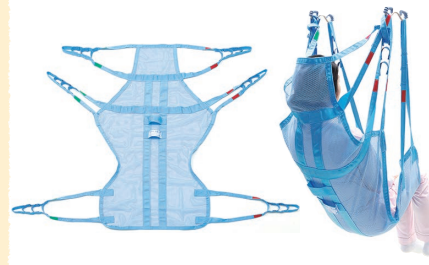


●ミクニ スリングシートタイプ

型式番号:ST-S

ベッド上で装着をし、車椅子上では敷きっぱなしにして使う吊り具です。脚部を交差することなく、閉脚のまま吊り上げるので両脚を開けない方も使用できます。

仕様	
重量	0.5kg
吊り重量	100kg
材質	シート…ナイロン(抗菌消臭加工) シート強度材…ポリエステル ストラップ…ナイロン (抗菌消臭加工)
サイズ	フリー



●ミクニ スリングシートタイプハイバック

型式番号:ST-H

シートタイプに加え、頭部まで保持する生地がありますので、頭部の支持が必要な方にも対応出来ます。

仕様	
重量	0.6kg
吊り重量	100kg
材質	シート…ナイロン(抗菌消臭加工) シート強度材…ポリエステル ストラップ…ナイロン (抗菌消臭加工)
サイズ	フリー



●ミクニ 吊りざぶ

型式番号:ZABU

座面部にストラップと背もたれが付いた、座面型の吊り具です。座位のまま吊り上げ、吊り具装着による拘束感を無くしました。入浴リフト用吊り具として使います。

仕様	
重量	2.3kg
吊り重量	80kg
材質	シート…ナイロン(抗菌消臭加工) シート強度材…ポリエステル、 ステンレス
ベルト…ポリエステル	
寸法	D390xW350xH20(mm)



●ミクニ 黒吊りざぶ

型式番号:ZABU-K

車椅子のクッションを併用し、背部及び頭部をサポートしながら座面ごと吊り上げます。車椅子上では座面部分は取り外さず、敷きっぱなしに出来ますので、座り心地が更によりなります。

仕様	
重量	2.4kg
吊り重量	80kg
材質	シート…ポリエステル、 ポリプロピレン ストラップ…ナイロン 座面…ポリエステル、ステンレス、 アルミニウム
寸法	D390xW370xH25(mm)

ミクニ マイティストレッチャー

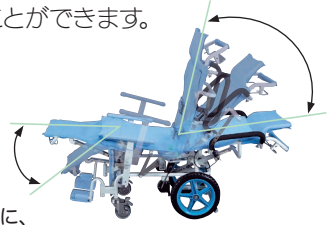
安定した座位や臥位姿勢をとることができるので、洗体時も介助者に負担をかけません。
また、洗う部分に応じて体位変換を簡単に行うことができます。
立位、臥位での移乗も円滑に行えます。

型式番号:MST



特長

- 水切れと安定感のために、メッシュシートを全面に採用しています。
- 四肢麻痺等の姿勢が不安定な方を乗せたまま、背もたれや脚置き台の角度を調節できます。
- 座幅は広めの500mmを採用し、洗体時の体位の交換も楽に行うことができます。
- 洗髪がしやすいように頭部シートを分離しました。
- アームレストや脚置き台を着脱できます。



仕様

背角度調整背角度	80~5°間で7.5°ごとに調整可能(11段階)
座角度調整座角度	5~15°間で背角度に応じて調整
脚置き台角度調整	背角度80°時...10~85°で8段階 背角度5°時...5~100°で8段階
寸法	背角度80°時...D895×W690×H1,110(mm) 背角度5°時...D1,460×W690×H680(mm)
重量	20kg
使用者体重(上限)	100kg
座面高さ	背角度80°時...482mm 背角度5°時...485mm
材質	ステンレス、ナイロン(防菌消臭加工)など
車輪	前輪...100mmプレーキ付き ステンレス 後輪...300mmプレーキ付き 発泡車輪

※ミクニ マイティストレッチャーは、石川県工業試験場、石川県リハビリテーションセンターと共同開発した製品です。

レッキー バスチェア

小児用のバスチェアです。剛性が強く安定感が得られるうえに、高さ調節やリクライニングなど用途に合わせた調節が可能です。

特長

- 適切なレベルの姿勢サポートを提供し、入浴中はいつでも安全・安心。
- 軽量かつ頑丈なフレームで、2色のカラー(ブルー、ピンク)と4つのサイズを展開。
- シンプルかつ簡単使用の調節機能を備え、即座にさまざまなポジションに対応。
- 通気性カバーは取り外し可能で、洗濯機の使用も可能。カラーも6色展開。
- 手で簡単調節。収納時もフラットに折り畳みが可能。



使用シーン



仕様

	全長 (A+B+C+D)	A	B	C	D	全幅 全長	重量	耐荷重
サイズ1	98cm	15cm	35cm	23cm	26cm	43cm	7.0kg	72kg
サイズ2	110cm	15cm	40cm	28cm	26cm	43cm	7.5kg	72kg
サイズ3	130cm	22cm	46cm	34cm	34cm	43cm	8.0kg	72kg
サイズ4	147cm	22cm	55cm	40cm	34cm	43cm	8.5kg	72kg

ミクニ モバすらシート

体位変換や移動・移乗の際に持ち上げずすべらせることで介助者の負担を軽減するスライディングシートです。

型式番号:SL-01



※商品写真は印刷の都合上、若干差が生じる場合がございます。

詳しい使い方を
動画でご覧
いただけます。



ベッド上での移動



ベッド⇄車イス移乗

使用シーン



ベッドでの上下移動



ベッドでの横移動

仕様

材質	ナイロン100% (裏表シリコンコーティング)
寸法	W600×H500(mm)
色	ピンク

かるがるスリング



シートがスリングになり、簡単動作で吊り上げられるシート型スリングです。

特長

- 敷き込み作業が不要
- 移乗時間も身体の負担も軽減
- 自動的に適切な姿勢に



吊りベルトの赤・黄・白。
3種類の吊り姿勢がとれます。



特許申請済

ベルトループ機能

独自のベルト自動調整機能により適切な姿勢になります。また、体重が分散され、身体への圧迫が減少します。



かるがるスリング 補助ベルト

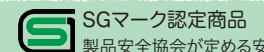
簡単にハイバックにできます。



仕様

シートサイズ	138×90cm
適応身長目安	140~180cm
吊り重量	150kg
材質	ナイロン・ポリエステル

エキシカート



SGマーク認定商品
製品安全協会が定める安全基準に合格した安全性の高い製品です

北欧ノルウェーのデザインと日本の設計技術がコラボレーションした特別なシルバーカーです。カート自体の高いデザイン性・高級感だけでなく、使用する姿までも美しく魅せてくれます。



毎日のお出かけ、お買い物に
ハンドル高さは最大95cmまで上げられるので、
男性でも押しやすく、ピンとした姿勢で歩けます。



座面ゆったり、立ち上がり快適

幅広座面でゆったり座れ、アームレストを
使えば立ち上がりラクラク。



ネイビー



レッド

抜群の安定感で遠出も安心
抜群の安定感で安定した走行が可能。
着脱可能なキャリーバッグやコンパクトに
折りたためるフレームは旅行に最適。



仕様詳細など



紹介ムービー

仕様

使用時寸法	約 W54×D64×H89~95cm
折り畳み時寸法	約 W54×D38×H74cm
座面部	寸法:約 30×27cm、耐荷重:100kg
バッグ部	容量:約 17L、最大積載重量:5kg
重量	フレーム/約 7.2kg、バッグ/約 2.0kg
原産国(地)	フレーム/台湾、バッグ/中国

ルービックス2

国際規格に準拠した「20G対応」の安全なプレミアム車いす。
高耐久性かつ豊富な調整&設定が可能。



特長

- 安心・安全で丈夫
- 開閉着脱式の足台
- 車軸位置の調整が可能
- 国際規格 (ISO7176-19) に準拠
- 高さ調整機能付き跳ね上げ式の肘台



+ 安心安全パッケージ



ヘッドサポート
頭、首部の保護



車いす用クッション
姿勢保持と褥瘡予防



マンガでわかる
安全・安心な車両送迎

国際規格 ISO7176-19

衝突試験で規定されている加速度は20G。欧州では標準的な基準とされていますが、現在日本で販売されている車いすの中には準拠していない物も多く見られます。

前方衝突試験動画はコチラ



20G 非対応
車いす



20G 対応
Rubix2



ルービックス2の
詳細はコチラ

仕様

耐荷重	125kg (XLモデル170kg)
最大重量	15.3kg未満
製造国	ポーランド
反転幅	850mm
折畳み幅(ホイール付)	330mm
折畳み高さ	920mm
折畳み長さ	1100mm
前座高	375~530mm

JAY® フュージョンクライオ

褥瘡の原因となる圧を均等に分散し、ずれを減らし、蒸れを軽減する褥瘡予防クッション。
さらに新機能でユーザーの臀部皮膚表面を最大8時間※積極的に冷やします。



外カバー: X-スタティック®ストレッチカバー
張りを軽減し、細菌の繁殖を防ぎます。

インサート: JAYクライオフルイド(特許出願中)
肌を保護するように設計されており、皮膚の温度と圧力を均等に分散します。

内カバー: アクアガード®
止水ジッパーと縫い目から染み込まない糸を使用しており
水分からクッションを守ります。

ベース
臀部の形状に合わせたフォームベース後方には高い弾性のある壁が付けられているので、
骨盤が後傾しにくくなり姿勢の調整を促進します。



クライオテクノロジー
について

※25°Cでの社内試験結果。
ご使用環境等により異なる場合があります。

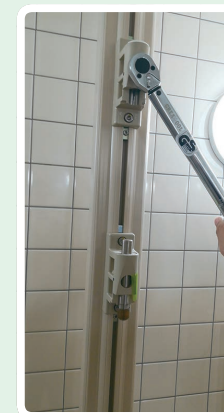
仕様

使幅	16" - 22" (40.6 - 55.9cm)
奥行	16" - 22" (40.6 - 55.9cm)
高さ	3 3/8" - 4"
耐荷重	136kg (16" - 21") 226kg (22")
ベース	コントリア形状、密封型ウレタンフォーム (流動体除圧パッド)
インサート	JAY クライオ フルイド

定期点検(メンテナンスパック)

介護用リフトは、日常生活動作にご利用を頂く、安全が重要な機器です。
これからも介護用リフトを安全にご利用頂き、重大事故や故障を予防する為に
定期点検をお受けになれる事を推奨いたします。
定期点検未実施で使用を継続されますと、重大事故につながる可能性があります。

メンテナンスパックは、メーカー指定による定期点検作業です。
費用及び、方法につきましては、お問合せください。



メーカー指定のチェックリストに基づいた点検作業
(固定ボルト・ジョイント部分等のトルク確認、作動確認、設置状態のレベル確認、電気系統の確認、他)

高機能アルカリ電解水クリーナー パワーウォーター S-126

薬品や添加物・界面活性剤を一切含まないアルカリ電解水100%なのに、とても高い洗浄力。
電解水が汚れと洗浄物の間に浸透することで汚れを引き剥がし、
アルカリと油の鹸化作用により石鹸が生成されて汚れを分解します。

洗浄・消臭・消毒・ウィルスの不活化がこれ一本

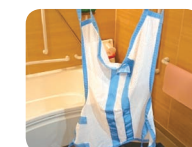
吊り具を衛生的に保つことは大切な事ですが、漂白剤の使用は素材を急速に劣化させ、破れの原因になります。しかし、洗浄が不十分だとカビが生えてしまう事も。
パワーウォーターは無添加で素材に対する影響も少なく、高い抗菌力・除菌力で
病原性大腸菌O-157やインフルエンザウイルス、サルモネラ菌、ノロウイルス等に
効果があることが各種試験にて実証されています。人体や環境にも優しく、あらゆる
施設の清掃業務でも大活躍しているクリーナーです。



500mlスプレーボトル



業務用QBテナー



漂白による退色



漂白による劣化



カビの発生

仕様

品名	500mlスプレーボトル	業務用QBテナー
ケース入数	15本入り	—
容量	500ml	18L
成分	電解アルカリ水100%	電解アルカリ水100%
使用可能期間(開封前)	5年	5年
使用可能期間(開封後)	6ヶ月~1年	2年



FAX

0480-72-7223

E-mail
fukushi@mikuni.co.jp



ミクニケア用品 相談シート



ご住所	〒
申込者名	
法人・施設名 ※個人の方は不要です	
電話番号	
FAX番号	
メールアドレス	
ご相談内容 ※該当項を○で囲んで下さい	商品の問合せ / デモ機のお試し / 機種選定・提案依頼 その他()
ご希望の機種 ※該当項を○で囲んで下さい	介護用リフト / スリングシート / 分離型シャワーチェア シルバーカー(エキシカート) その他()
ご希望商品の品名または形式 ※具体的にお決まりの場合はご記入下さい ※総合カタログP.31の価格表をご参照下さい	
ご使用を検討されている場所 ※該当項を○で囲んで下さい	浴室 / 居室 / 寝室(ベッド) / トイレ その他()

MEMO

価格表 (型式・TAISコード)

※価格は予告なく変更する場合がございます。予めご了承ください。
最新情報はホームページをご覧ください。

品名	型式	TAISコード	JANコード	税区分	標準価格(税別)	標準価格(税込)	掲載ページ
ミクニマイティエースII 浴室セット	ACE-MBRW	00139-000014	4510424-300014	非課税	¥615,000	¥615,000	6,7,12,13
ミクニマイティエースII 個浴セット	ACE-MBR-S		4510424-300052	非課税	¥850,000	¥850,000	7,13
ミクニマイティエースII LBセット	ACE-LB-S		4510424-300069	非課税	¥1,050,000	¥1,050,000	7,13
ミクニマイティエースII ブラケットセット(浴室用)	ACE-MBFRW	00139-000026	4510424-300434	非課税	¥640,000	¥640,000	7,13
ミクニマイティエースII ベッドセット	ACE-MBDW	00139-000002	4510424-300021	非課税	¥537,000	¥537,000	10,11
ミクニマイティエースII ベッドセットZ	ACE-MBDZW	00139-000029	4510424-300427	非課税	¥562,000	¥562,000	11
ミクニマイティエースII 支柱セット	ACE-MHFW	00139-000003	4510424-300038	非課税	¥575,000	¥575,000	8,13
ミクニマイティエースII ブラケットセット(居室用)	ACE-MBFW		4510424-300045	非課税	¥600,000	¥600,000	8,13

品名	型式	TAISコード	JANコード	税区分	標準価格(税別)	標準価格(税込)	掲載ページ
本体ユニット(浴室タイプ)	MUWP		4510424-300489	課税	¥350,000	¥385,000	6,7,12,13
本体ユニット(標準タイプ)	MUT		4510424-300496	課税	¥310,000	¥341,000	8,13
支柱ユニット	MHF		4510424-300502	課税	¥265,000	¥291,500	8,9,12,13
ブラケットユニット	MBF		4510424-300519	課税	¥290,000	¥319,000	7,8,13
ベッドセット用フレーム	MBD		4510424-300526	課税	¥227,000	¥249,700	10,11
ベッドセットZ用フレーム	MBDZ		4510424-300533	課税	¥252,000	¥277,200	11

品名	型式	TAISコード	JANコード	税区分	標準価格(税別)	標準価格(税込)	掲載ページ
マキシスカイ2 本体(手動)	MS013-01-28			課税	¥680,000	¥748,000	16,17
マキシスカイ2 本体(電動)	MS103-01-28			課税	¥930,000	¥1,023,000	16,17
2ポイントスプレッダーバー	700-19415			課税	¥32,000	¥35,200	16,17

品名	型式	TAISコード	JANコード	税区分	標準価格(税別)	標準価格(税込)	掲載ページ
ミクニマイティライトIII	MLT-III	00139-000027	4510424-300366	非課税	¥439,000	¥439,000	14,15

品名	型式	TAISコード	JANコード	税区分	標準価格(税別)	標準価格(税込)	掲載ページ
ミクニバスキャリー	BC	00139-000013	4510424-300009	課税	¥205,000	¥225,500	20,21
施設用バスキャリーII	BCR II		4510424-300106	課税	¥310,000	¥341,000	20,21
ミクニバスキャリーライトII	BCL II	00139-000018	4510424-300113	課税	¥248,000	¥272,800	20,21
ミクニマルチキャリー	BCH-T	00139-000019	4510424-300359	課税	¥365,000	¥401,500	20,21
ミクニシャワーチェアII	SCF II	00139-000009	4510424-300120	課税	¥205,000	¥225,500	22,23
施設用シャワーチェアII	SCFR II		4510424-300137	課税	¥310,000	¥341,000	22,23
ミクニチルクキャリー	TRC	00139-000021	4510424-300144	課税	¥598,000	¥657,800	22,23
ミクニクワリクキャリー	KRC	00139-000020	4510424-300151	課税	¥408,000	¥448,800	22,23

品名	型式	TAISコード	JANコード	税区分	標準価格(税別)	標準価格(税込)	掲載ページ
バスキャリー用転倒防止バー	ATB		4510424-300304	課税	¥40,000	¥44,000	20
バスキャリー用撥水背シート	BC-HS		4510424-300342	課税	¥34,000	¥37,400	20
ソフトクッション	A01-SFC		4510424-300311	課税	¥22,000	¥24,200	20
バスキャリー施設用キット			4510424-300441	課税	¥121,000	¥133,100	20
アームレスト	AS-01		4510424-300355	課税	¥39,000	¥42,900	20,22
前方グリップ			4510424-300328	課税	¥14,000	¥15,400	

品名	型式	TAISコード	JANコード	税区分	標準価格(税別)	標準価格(税込)	掲載ページ
ミクニハイバックタイプ4点式	KH4-F	00139-000016	4510424-300199	課税	¥62,000	¥68,200	24
ミクニスリングローバック・スタンダード	KLN-SS/KLN-SM	00139-000031	4510424-300465	課税	¥44,000	¥48,400	24
ミクニスリングローバック・モデルタイプ	KLN	00139-000015	4510424-300205	課税	¥44,000	¥48,400	24
ミクニスリングマイティスリング	MB-SS/MB-SM	00139-000012	4510424-300243	課税	¥52,000	¥57,200	24
ミクニスリング2点ベルト	TPB	00139-000017	4510424-300250	課税	¥42,000	¥46,200	24
ミクニV2黒ベルト	V2TB		4510424-300397	課税	¥44,000	¥48,400	24
マイティライトハイバックタイプ4点式	NHS-03	00139-000023	4510424-300298	課税	¥62,000	¥68,200	24
ミクニハイバックタイプ4点式メッシュ	KH4-FM	00139-000032	4510424-300458	課税	¥62,000	¥68,200	25
ミクニスリング6点式ハイバックタイプ	KH-SS/KH-SM	00139-000007	4510424-300236	課税	¥60,000	¥66,000	25
ミクニスリングローバックメッシュ	KL-SS/KL-SM	00139-000006	4510424-300212	課税	¥44,000	¥48,400	25
ミクニスリングシートタイプ	ST-S	00139-000008	4510424-300229	課税	¥44,000	¥48,400	25
ミクニスリングシートタイプハイバック	ST-H	00139-000030	4510424-300472	課税	¥60,000	¥66,000	25
ミクニ吊りざぶ	ZABU	00139-000005	4510424-300267	課税	¥70,000	¥77,000	25
ミクニ黒吊りざぶ	ZABU-K		4510424-300403	課税	¥68,000	¥74,800	25

品名	型式	TAISコード	JANコード	税区分	標準価格(税別)	標準価格(税込)	掲載ページ
ミクニマイティストレッチャー	MST		4510424-300182	課税	¥630,000	¥693,000	26
レッキーバスチェア				課税	お問い合わせ	お問い合わせ	26
ミクニモバすらシート	SL-01	00139-000028	4510424-102939	課税	¥1,980	¥2,178	26
エキシカート ネイビー	EXCT-01N		4510424103257	課税	¥39,800	¥43,780	27
エキシカート レッド	EXCT-01R		4510424103264	課税	¥39,800	¥43,780	27
かるがるスリング	501312	00110-000131	4958995953121	課税	¥48,000	¥52,800	27
フリージー ルービックス2	BR-R2			非課税	¥240,000 ~	¥240,000 ~	28
JAY フェュージョン・クライオ	JFUSION			課税	お問い合わせ	お問い合わせ	28
アルカリ電解水 パワーウォーター	S-126		4560253061266	課税	¥1,500	¥1,650	29
業務用QBテナー18ℓ			4560253061280	課税	¥24,500	¥26,950	29
メンテナンスパック(定期点検契約)				課税	お問い合わせ	お問い合わせ	29



え が お き は こ ぶ



株式会社 **ミクニライフ&オート**

TEL✦0480-31-8541

FAX✦0480-72-7223

E-mail✦fukushi@mikuni.co.jp

本社

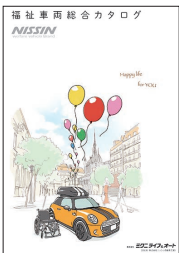
〒349-1145

埼玉県加須市間口456-1

豊明支社・工場

〒470-1161

愛知県豊明市栄町新左山1-755



福祉車両架装に関しては「福祉車両総合カタログ」をご用意しています。



販売代理店