



株式会社 **ミクニライフ&オート**

ミクニ マイティエースⅡ 導入事例

機種：ミクニ マイティエースⅡ 個浴セット

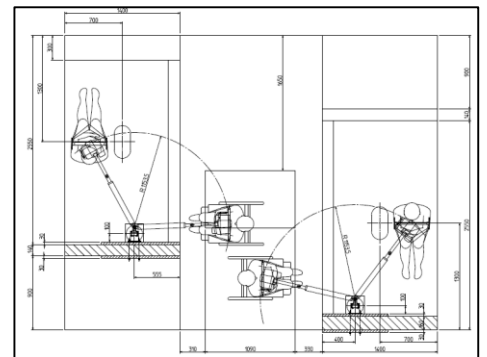
吊り具：スリングシート

導入区分：購入

お客様情報

住所 静岡県伊東市
法人名 [社] 農協共済中伊豆リハビリテーションセンター
施設名 伊東の丘いずみ様
施設種別 障害者支援施設
導入場所 トイレ（4カ所）
建物構造 鉄骨・鉄筋コンクリート

障害者支援法に基づき、常時介護を必要とし、家庭での生活が困難な障がいの方が利用されています。適切なサービスのもとに快適な生活を送っていただくための施設です。



2階～3階の男女用トイレに支柱式介護用リフト「ミクニマイティエースⅡ」を導入していただきました。

壁面を補強し、設置



施工前



施工後

リフトを導入して変わった事

今までの移動式リフターでは、座敷トイレの中心部まで入れるのに可動範囲が狭く、利用者様の体を押す人と支える人と、職員2人で対応していました。この度、ミクニマイティエースⅡを導入したことで可動範囲が広がり1人でも無理なく安全に介助が行えるようになりました。また、吊られた際の姿勢も安定していて利用者からも安心の笑顔が見られるようになりました。