

# 介護用リフト総合カタログ

**MIKUNI** life & auto

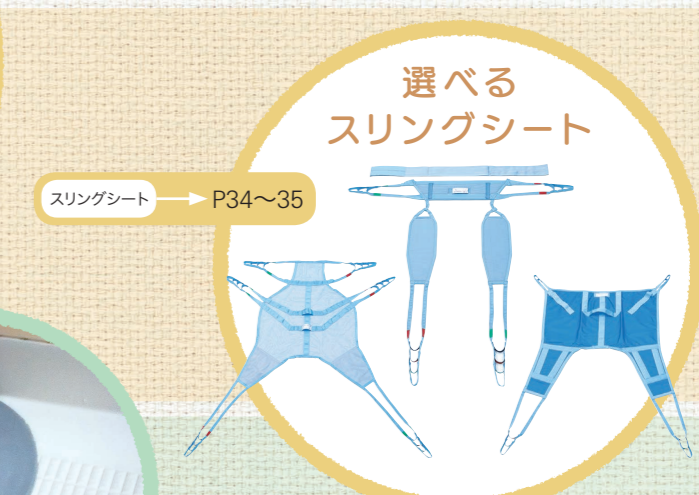
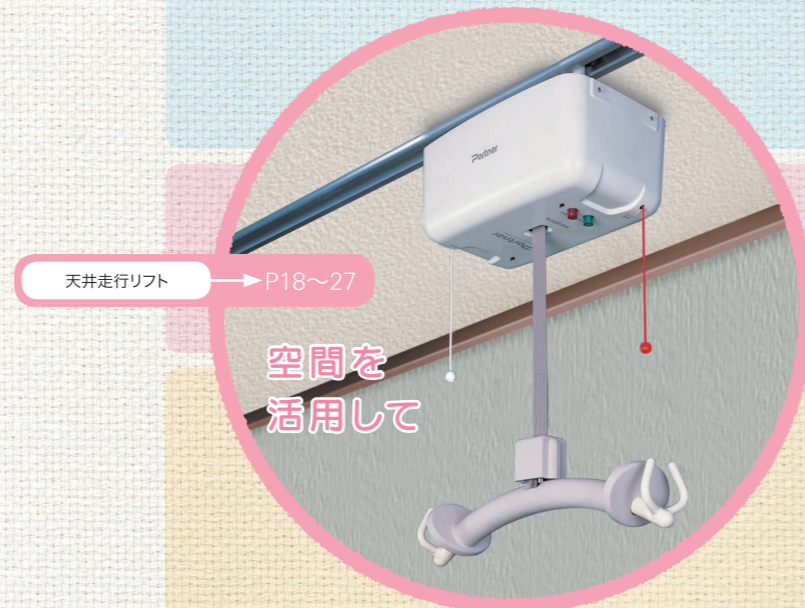
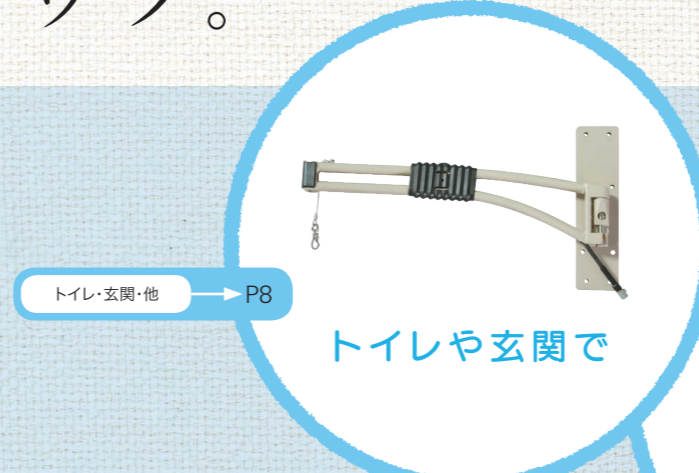
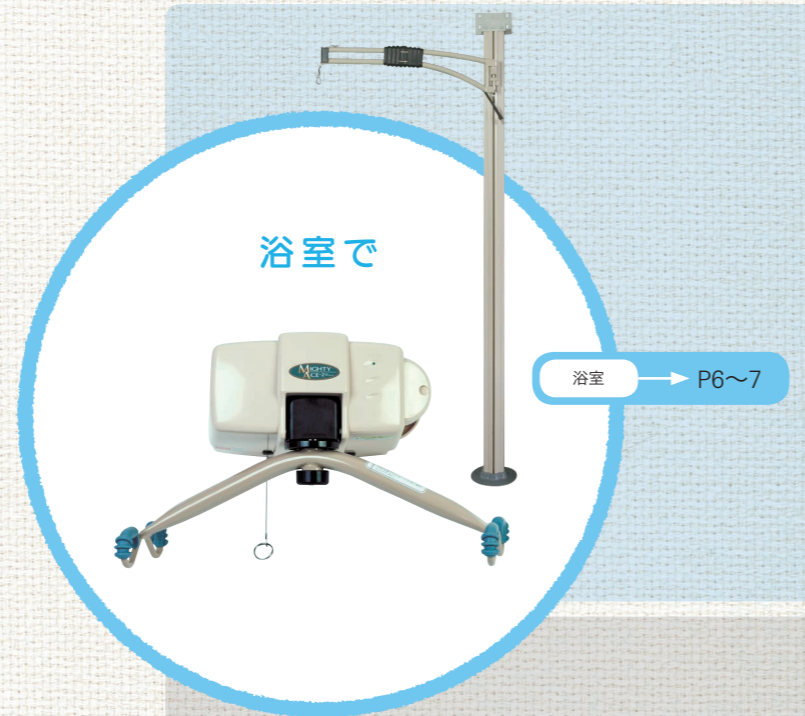
Vol. 16



# えがおを運ぶ、多彩なラインナップ。

伝えたい気持ちと、  
応えたい想いを  
大切にします

私たちは、介護する人、される人が  
よりゆとりをもって  
コミュニケーションできるシーンを想像し、  
「双方向に安心・安全をご提供すること」を  
コンセプトの柱に据えて、  
製品開発に取り組んでおります。  
アシスト&ケア  
そしてノーリフティングへのこだわり…  
抱えないケアを私たちは応援し続けます。



えがおをはこぶ

より安全で快適な介護環境を実現する

電動  
巻き上げ  
リフト

# ミニマイティエースⅡ

ミニマイティエースⅡは、介護する人、される人の  
双方の生活の質の向上、負担の軽減、  
コミュニケーションの活性化を実現するために開発された、  
多関節アーム採用の、電動巻き上げリフトです。

ミニマイティエースⅡは、  
厳しい品質への  
こだわりをもって  
開発した製品です。

え が お を は こ ぶ



## かんたん取り付け

本体ユニットは着脱可能なため、  
別々の場所に設置した支柱ユニット等の  
アームに取り付けるだけで簡単に  
利用シーンを変えることができます。



本体ユニット  
●標準タイプ  
●浴室タイプ\*

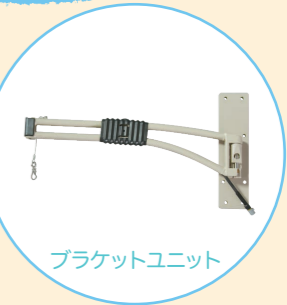
\*浴室タイプは  
日常生活防水仕様です。



支柱ユニット



ベッドセット用  
フレーム



ブラケットユニット



## 浴室

浴室に設置するタイプです。ユ  
ニットバスから大浴場まで様々な  
浴室に対応できる、複数のタイ  
プをご用意しています。  
注意※浴室では、浴室タイプの本体ユ  
ニットをご利用ください(浴室用は他の  
場所での使用も可)。



## ベッドサイド

ベッド下にフレームを入れて設置するタイ  
プで、取付工事は不要です。ベッドから  
車椅子、ポータブルトイレなどに移乗する  
ときに便利です。超低床介護用ベッド対応  
タイプもあります。



## トイレ・玄関

省スペース設計なので介護  
される方や介護する方の動  
線を妨げず、介護スペース  
を確保できます。



## らくらく リモコン

無線リモコンを標準装備いたしました。

◆特定小電力無線  
本体とリモコンのケーブルを無くしたことに  
より、離れた位置からの操作が可能になりま  
した。送信部と受信部の間に、遮へい物がある  
と作動しない赤外線方式とは違い、無線は電  
波で操作信号を出していますので、遮へい物  
やリモコンの向きに影響されことなく作動し  
ます。

◆単4乾電池2本使用

## 選べる シートとキャリー

リフトを使用される場所と目的、  
身体機能により、吊り具を使い分けます。

装着して吊り上げる各種スリングシートや、  
座ったまま上部だけを分離して吊り上げること  
ができる、椅子分離型吊り具がございます。



Bathroom

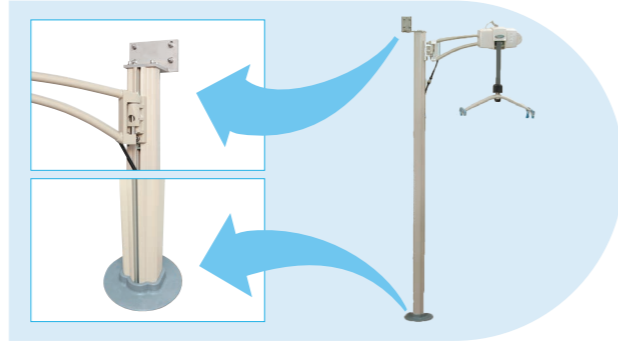
浴室

介助する方と  
介助される方、  
双方の負担を軽減し  
安全で快適な入浴を  
サポートします。

毎日おフロがラクラク♪

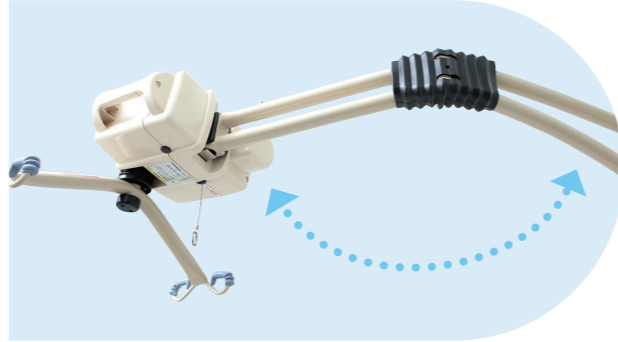
1 設置が簡単!

支柱を固定し、本体ユニットを取り付けるだけの簡単設置。  
多彩なパーツで様々な浴室に取り付けが可能です。



2 多関節アーム設計

可動範囲が広い、多関節アームを採用。  
脱衣場、洗い場、浴槽まで幅広い動線を確認できます。



3 入浴介助がグッとラクに

専用キャリーの併用で、入浴時の介助負担を劇的に軽減。  
スムーズな動作で時間効率を上げることができます。



使い方を動画で  
ご覧いただけます。



スリングシートでの  
入浴



バスキャリーでの  
入浴



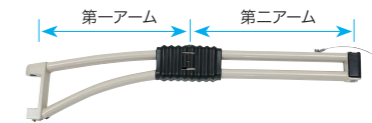
無線  
リモコン

浴室セット

型式番号: ACE-MBRW



省スペース設計で、狭い場所にも設置が可能。  
住み慣れたご家庭に、快適な浴室環境をつくれます。



|   | 第一アーム | 第二アーム |
|---|-------|-------|
| ① | 500   | 400   |
| ② | 400   | 400   |
| ③ | 400   | 300   |

(単位:mm)

仕様

本体ユニット(浴室タイプ)  
昇降ストローク 1,600mm  
最大吊り重量 90kg  
重量 7kg  
電源 AC100V  
ハンガー幅 450mm

支柱ユニット

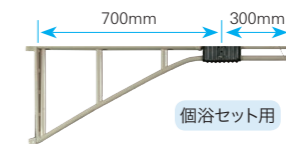
全高 2,500mm以内で任意  
重量 12kg(アーム含:17kg)  
第一アーム長 500mm,400mm  
第二アーム長 400mm,300mm  
第一関節可動域 ±110°  
第二関節可動域 ±120°  
ハンガー可動域 360°

※支柱ユニットの重量は、  
支柱全高が2,000mmの場合です。

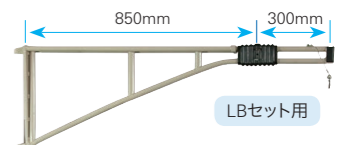
施設向け浴室セット ●個浴セット ●LBセット

型式番号: ACE-MBR-S/ACE-LB-S

強度のあるロングアームを2種類ご用意。大浴場から  
グループホームのユニットバスなどにも対応できます。



個浴セット用



LBセット用

仕様

本体ユニット(浴室タイプ)  
昇降ストローク 1,600mm  
最大吊り重量 90kg  
重量 7kg  
電源 AC100V  
ハンガー幅 450mm

支柱ユニット

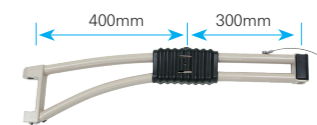
全高 2,500mm以内で任意  
(アーム含)  
重量 個浴セット:22.5kg  
LBセット:24kg  
第一アーム長 個浴セット:700mm  
LBセット:850mm  
第二アーム長 300mm  
第一関節可動域 ±110°  
第二関節可動域 ±120°  
ハンガー可動域 360°

※支柱ユニットの重量は、  
支柱全高が2,000mmの場合です。

ブラケットセット (浴室用)

型式番号: ACE-MBFRW

支柱がなく、直接アームを壁に固定するタイプです。支柱を立てないので、  
動線の邪魔になりません。コンパクトな浴室に向いています。



※取り付け面に  
規定の強度が必要ですので、  
ご相談ください。

仕様

本体ユニット  
昇降ストローク 1,600mm  
最大吊り重量 90kg  
重量 7kg  
電源 AC100V  
ハンガー幅 450mm

ブラケットユニット

全高 任意  
重量 6kg  
第一アーム長 400mm  
第二アーム長 300mm  
第一関節可動域 ±110°  
第二関節可動域 ±120°  
ハンガー可動域 360°

# ミクニ マイティエース II

トイレや車椅子への移乗を楽に

トイレ  
・  
玄関  
・  
他

玄関先・居室・トイレ等、  
段差があって移乗が必要な箇所のお手伝いをします。  
設置場所により、  
支柱設置式と壁ブラケット固定式が選べます。

## 支柱セット

型式番号:ACE-MHFW



支柱セットは、お出かけするときの玄関から車椅子への移乗に、  
トイレで車椅子から便座への移乗にいろいろなシーンでご利用いただけます。  
階段や段差がある場所に設置することによって、移乗を楽にします。



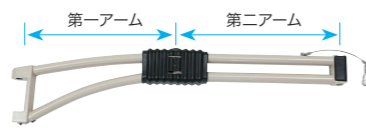
トイレ

玄関



車椅子から便座への移乗

屋内用車椅子から  
屋外用車椅子への移乗



|   | 第一アーム | 第二アーム |
|---|-------|-------|
| ① | 500   | 400   |
| ② | 400   | 400   |
| ③ | 400   | 300   |

(単位:mm)

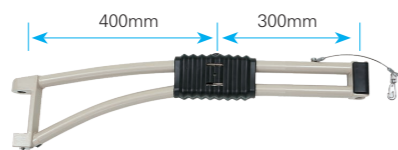
| 仕様            |                 |
|---------------|-----------------|
| 本体ユニット(標準タイプ) |                 |
| 昇降ストローク       | 1,600mm         |
| 最大吊り重量        | 90kg            |
| 重量            | 7kg             |
| 電源            | AC100V          |
| ハンガー幅         | 450mm           |
| 支柱ユニット        |                 |
| 全高            | 2,500mm以内で      |
| 重量            | 12kg(アーム含:17kg) |
| 第一アーム長        | 500mm, 400mm    |
| 第二アーム長        | 400mm, 300mm    |
| 第一関節可動域       | ± 110°          |
| 第二関節可動域       | ± 120°          |
| ハンガー可動域       | 360°            |

※支柱ユニットの重量は、  
支柱全高が2,000mmの場合です。

## ブラケットセット (居室用)

型式番号:ACE-MBFW

支柱がなく、直接アームを壁に固定するタイプです。  
支柱を立てないので、動線の邪魔になりません。  
トイレや玄関など、狭い場所から移乗するときに使用します。



※取り付け面に規定の強度が必要ですので、  
ご相談ください。

| 仕様        |         |
|-----------|---------|
| 本体ユニット    |         |
| 昇降ストローク   | 1,600mm |
| 最大吊り重量    | 90kg    |
| 重量        | 7kg     |
| 電源        | AC100V  |
| ハンガー幅     | 450mm   |
| ブラケットユニット |         |
| 全高        | 任意      |
| 重量        | 6kg     |
| 第一アーム長    | 400mm   |
| 第二アーム長    | 300mm   |
| 第一関節可動域   | ± 110°  |
| 第二関節可動域   | ± 120°  |
| ハンガー可動域   | 360°    |

# ミクニ マイティエース II の設置部材

## 取付方法

天井裏固定



●天井裏の梁に固定すれば  
よりしっかりと。

4本ハリ固定



●穴をあけたくない場所には  
4本ハリで固定。

壁固定



壁に固定するパーツもご用意。

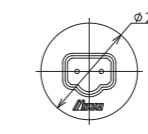
※上記以外の固定方法もありますので、  
ご相談ください。

## ゴムブーツ

支柱を設置する際、床にゴムブーツを敷き  
専用接着剤で固定します。そのため、床  
面に穴をあける必要がなく、床面の防水  
機能を損なう心配がありません。



ゴムブーツ



ゴムブーツ寸法図

## AC/DC 電源ボックス

AC/DC電源ボックスを  
脱衣所または天井裏に設置します。

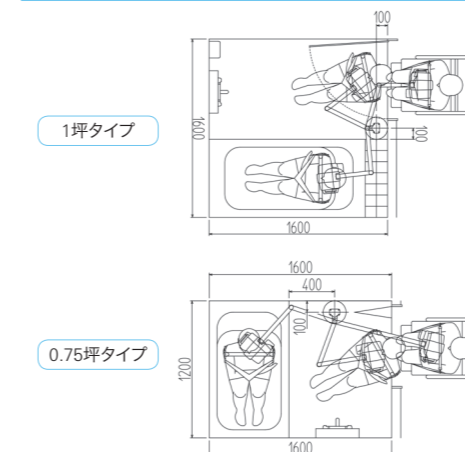
仕様

|        |                   |
|--------|-------------------|
| サイズ    | W340×H133×D60(mm) |
| 定格2次電流 | 3.0A(ピーク時:10A)    |
| 消費電力   | 250W              |
| 使用場所   | 屋内専用              |
| 電源     | AC100V            |
| 過電流保護  | 6.6Aで作動(自動復帰)     |
| 定格入力容量 | 160VA             |
| 過電圧保護  | 27.6~33.6Vで作動     |
| 定格周波数  | 50/60Hz           |
| 使用温度   | -10~60°C          |
| 定格出力   | 電圧24VDC           |

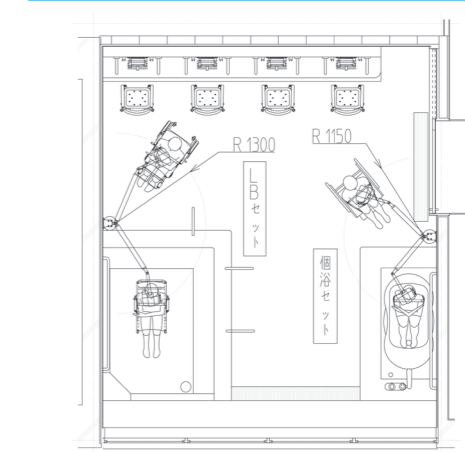


## 参考図

ユニットバス



大浴場



Bedroom

ベッド  
サイド

ベッドのスペースを利用して設置する省スペース設計。簡単な設置で狭いお部屋でも使用できます。

みんなにやさしいリフト

1 移乗がラクラク

車椅子からベッド、ベッドから車椅子やポータブルトイレ等への移乗の負担を減らします。



2 抜群の安定感

L型(安定)プレートにベッドの重みをかけることによって、リフト使用時の不安定感をなくしました。



3 工事不要

床や壁に穴をあけるような工事の必要がありません。取り付けも簡単です。



使い方を動画で  
ご覧いただけます。



ベッドからの  
吊上げ



車椅子からの  
吊上げ



ベッドセット

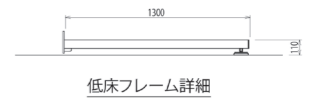
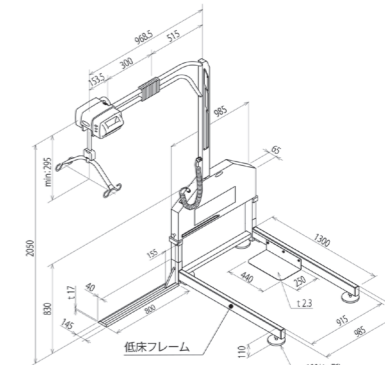
型式番号: ACE-MBDW



ベッド下に設置するタイプの移乗介助リフトです。ベッドから車椅子やポータブルトイレなどへ移乗するときに使用します。



外形寸法図(単位:mm)



低床フレーム詳細

仕様  
本体ユニット(標準タイプ)

|         |         |
|---------|---------|
| 昇降ストローク | 1,600mm |
| 最大吊り重量  | 90kg    |
| 重量      | 7kg     |
| 電源      | AC100V  |
| ハンガー幅   | 450mm   |

ベッドセット用フレーム

|         |         |
|---------|---------|
| 全高      | 2,050mm |
| 重量      | 40kg    |
| 第一アーム長  | 515mm   |
| 第二アーム長  | 300mm   |
| 第一関節可動域 | 55°     |
| 第二関節可動域 | ±120°   |
| ハンガー可動域 | 360°    |

ベッドセットZ (超低床ベッド対応)

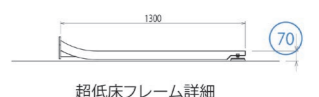
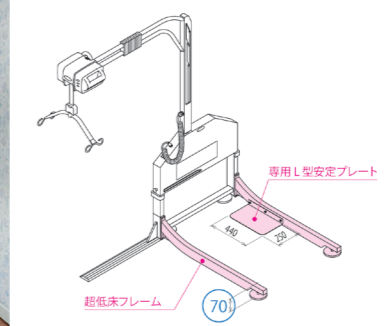
型式番号: ACE-MBDZW



超低床ベッドでご利用いただけるように、ベッドサイトのフレームを極限まで低くした移乗介助リフトです。超低床ベッドの昇降機構に干渉しない、サイドフレームを採用しています。



外形寸法図(単位:mm)



超低床フレーム詳細

仕様  
本体ユニット(標準タイプ)

|         |         |
|---------|---------|
| 昇降ストローク | 1,600mm |
| 最大吊り重量  | 90kg    |
| 重量      | 7kg     |
| 電源      | AC100V  |
| ハンガー幅   | 450mm   |

超低床ベッドセット用フレーム

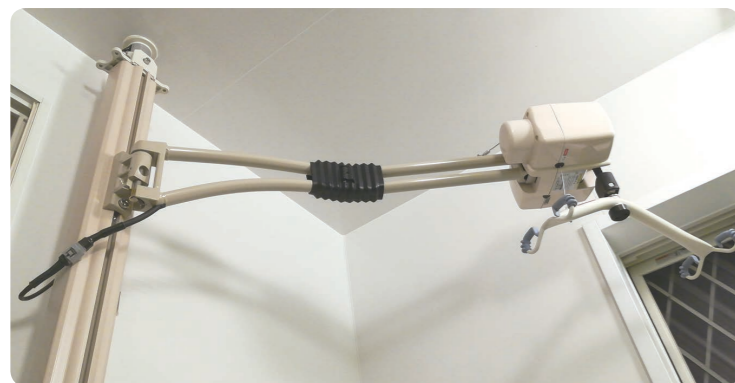
|         |         |
|---------|---------|
| 全高      | 2,050mm |
| 重量      | 40kg    |
| 第一アーム長  | 515mm   |
| 第二アーム長  | 300mm   |
| 第一関節可動域 | 55°     |
| 第二関節可動域 | ±120°   |
| ハンガー可動域 | 360°    |

options

ベッドセットのメインフレーム幅を広げ、設置可能な介護ベッドの種類を増やすためのパーツもご用意しています。  
標準寸法: W133×D94×H154mm (特注応相談)  
型式番号: BKT-Z/ベッドセット用オプション「拡幅ブラケットZ」



## ❖ ユニットバスへの設置



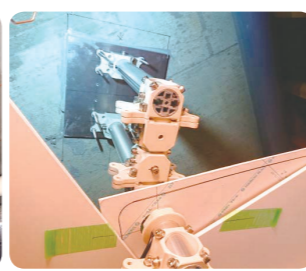
天井に円形の穴をあけ、固定用パイプを貫通させます。専用部材を、天井裏の既存の躯体に固定をします。または、簡易的な補強材を追加する事により、設置が可能となります。ドーム型の天井でも対応可能です。



## ❖ ユニットバス(賃貸等)への設置



既存の点検口は外して保管をし、ダミーの蓋を被せます。ダミーの蓋に穴をあけ、天井裏へ固定部材を貫通させて躯体に固定します。ユニットバス自体には穴を開けません。天井裏の躯体への穴あけが不可能な場合は、専用の接着固定部材にて設置が可能となります。



## ❖ ゴムブーツの設置



ゴムの円座(ブーツ)を、専用の接着剤で固定します。接着部には養生をするので、リフト工事当日も浴室のご使用は可能です。リフトは工事後24時間経過したら、養生を剥がしてご使用頂けます。



移設等による撤去も、殆ど跡が残らずに剥がせます

## ❖ 壁面を利用した設置

### ● 支柱セット—支柱+L型設置部材による設置



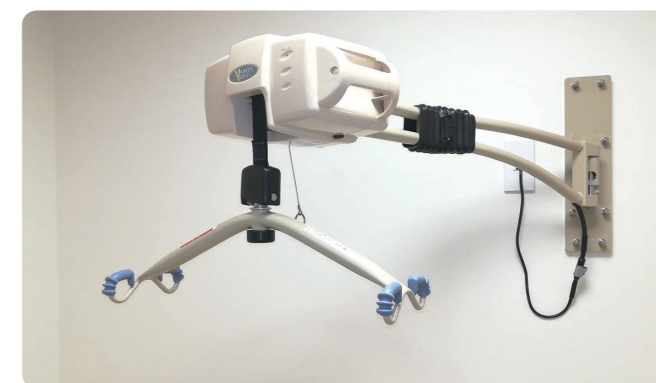
標準の壁固定用L型ブラケット。壁から設置位置まで距離が離れている場合は、パイプやアダプターを組み合わせて固定します。



特注の壁固定ブラケット例。ブラケットのサイズを大きめにし、通しボルトで両面から挟み込んで設置しています。



### ● ブラケットセット—ブラケット型設置部材のみで設置



壁面はRC、又は鉄骨下地を予め補強しておき、アンカーボルトや全ネジボルトでの固定となります。入線カバーを設置しておき、配線及び電源ボックスは壁から天井裏へ隠れます。

## ❖ 4本ハリでの設置



壁面に十分な強度が無い場合、壁四方のコーナーを利用して、SUSパイプとコーナー部材・テンション部材による突っ張り方式の設置が可能となります。

## ❖ AC/DC電源ボックスの設置



脱衣所の壁に固定します。又は、予め天井裏にコンセントを増設し、電源ボックスを据え置きます。コンセントの入り切りスイッチを壁に設けます。

導入事例はコチラ



Bathroom

ミクニ  
マイティエース II  
ROBO

「感知」「判断」「動作」を  
兼ね備えた、  
新しい介護ロボット  
仕様です。

感知

判断

動作

を兼ね備えた  
介護ロボット仕様

MIKUNI  
MIGHTY  
ACE-II ROBO

1 安全性

- ◆一定の負荷を感知
- ◆停止する判断 ◆一時停止の動作

2 正しい手順で操作

- ◆負荷をブザーでお知らせ
- ◆必須となる吊り紐の確認

3 介護者の負担軽減

- ◆落下等危険性の心理的負担軽減
- ◆浴槽へ出入りする際の一連の動作支援
- ◆介護者が変わっても同じ機構で安心

介護用リフトの  
正しい使い方

介護用リフトの操作で、事故を防ぐための  
大事な動作の一つとして「吊り上げ前の安全確認」があります。落下の危険性がある  
要因の一つとして、「吊り具ストラップの掛  
け損じ」がまず考えられますので、リフトを  
上げる前には必ず一時停止をさせ、吊り具  
のストラップがハンガーにきちんと掛かっ  
ているか? の確認を行います。

ミクニ マイティエース II  
浴室セットROBOの場合

リフトでご利用様を吊り上げる際に、た  
とえ吊り紐の掛け忘れがあった場合でも、  
リフト本体に内蔵されているセンサーが働  
き、リフトの動きを一時停止させます。一  
時停止したあと、安全確認を行って再度上  
昇させた後は、ボタンを離すまでリフトは  
停止しません。

ミクニ マイティエース II  
浴室セットROBO 使用手順

★印が介護ロボット対象の新機能です。  
※本機能は、全ての事故を予防するものではありません。

1 リモコンの  
上がるボタンを  
押し続ける

2 ★吊り紐に  
一定の負荷が掛かると、  
ブザーが3回鳴って  
リフトが自動停止

3 吊り紐がハンガーに  
確実に掛かっているか、  
再度確認する

ミクニ マイティエース II ROBOシリーズ

一時停止  
機構付



浴室セットROBOの他に、一時停止機構付の「ミクニ マイティエース II 本体ユニットROBO」と  
他の「フレーム・ユニット」を組み合わせた仕様のセットもご用意しています。

- ミクニ マイティエース II ベッドセットROBO ベッド⇄車椅子等への移乗に
- ミクニ マイティエース II ベッドセットZ ROBO ベッド⇄車椅子等への移乗に(超低床ベッド対応)
- ミクニ マイティエース II 支柱セットROBO 居室・玄関等での移乗に
- ミクニ マイティエース II ブラケットセットROBO トイレ等での移乗に

介護ロボット導入支援補助金について

- ◎1機器につき、導入経費の4分の3、又は2分の1(例:入浴支援機器の場合は、補助限度額100万円)
- ◎各自治体が、申請の窓口となっています。補助金のご利用等は、管轄自治体へお問合せください。



# ミクニ マイティライトⅢ

移乗介助を安全・簡単に



**1 1台で多彩な活躍**  
操作性を重視した床走行式リフト。  
ベッド、トイレ、脱衣室等1台で  
様々なシーンでご利用いただけます。



**2 低床ベッドにも対応**  
ベッド下に入れる脚の高さが  
61mmと低いため、  
低床ベッドでもご利用いただけます。



**3 コンパクトな設計**  
コンパクト設計のうえ前輪を  
ダブルキャスターにしているため、  
狭い場所でも楽に取り回しが可能です。



**4 便利な折りたたみ式**  
折りたたみタイプなので  
自動車のトランクへの積み込みが可能。  
外出先でもご利用いただけます。



詳しい使い方を  
動画でご覧  
いただけます。

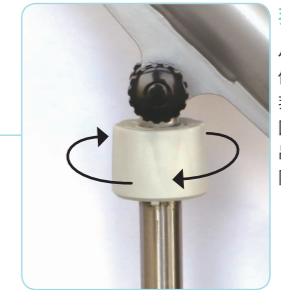


ベッドからの  
移動



車椅子からベッドへの  
移動

## ● ハンガーの可動



**非常降下リング**  
バッテリー容量が  
低下した時、  
非常降下リングを  
回転させることにより、  
吊られた人を  
降ろすことができます。

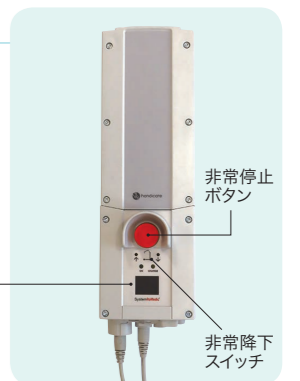
## ● 専用リモコン



## ● 脚の開閉



## ● バッテリー



## ● 液晶インジケータ



## 床走行式リフト

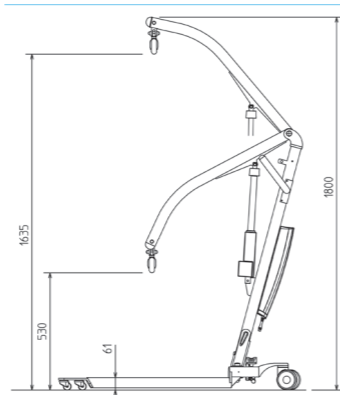
ベッドから車椅子やポータブルトイレなどへ移乗するために使用する、  
床走行式電動介護リフトです。



マイティライトハイバックタイプ4点式(P34)のご使用で  
車椅子上からも床面からの吊り上げも容易に行えます。



外形寸法図(単位:mm) 型式番号:MLT-III



### 仕様

|             |             |
|-------------|-------------|
| 最大吊り上げ荷重    | 165kg       |
| ハンガー上限      | 1,635mm     |
| ハンガー下限      | 530mm       |
| 脚幅(収納時外側)   | 670mm       |
| 脚幅(最大開脚時内側) | 1,010mm     |
| 長さ          | 1,130mm     |
| 脚高さ         | 61mm        |
| 重量          | 34.5kg      |
| 前輪          | 40mm 片側2輪   |
| 後輪          | 100mm ブレーキ付 |
| バッテリー仕様     | 12V-2.9Ah   |

Anywhere

浴室  
脱衣所  
居室

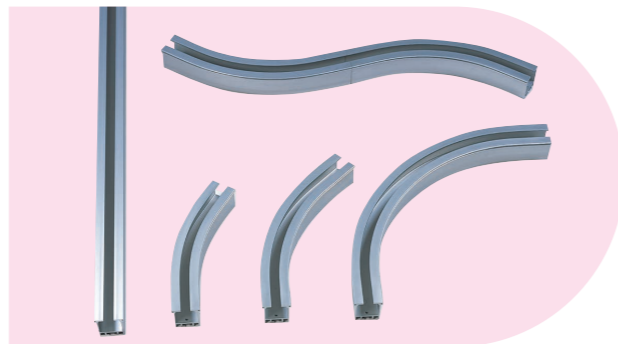
天井にレールを設置する  
仕様なので場所をとらず、  
限られたスペースでも  
空間を活用  
できます。

レールでスィスイ♪

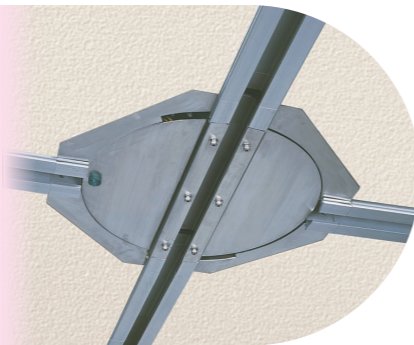


### 1 豊富なレールシステム

生活パターンや介護の場面に合わせて選べます。  
用途に合わせてレイアウトできます。



走行方向を  
変えることも  
可能です。



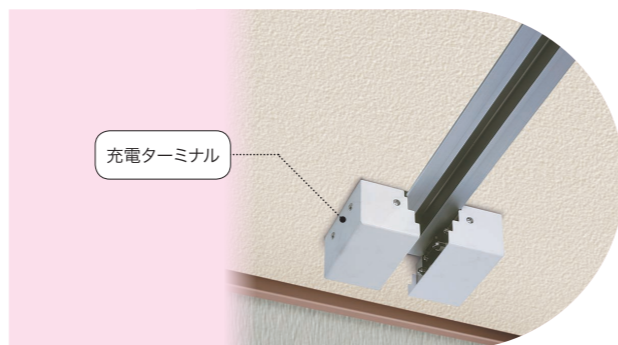
### 2 コードレスリモコン

コードが無いので、  
より楽に操作ができます。



### 3 バッテリー駆動

停電の影響を受けません。  
本体をレールの充電位置にセットする事で充電できます。

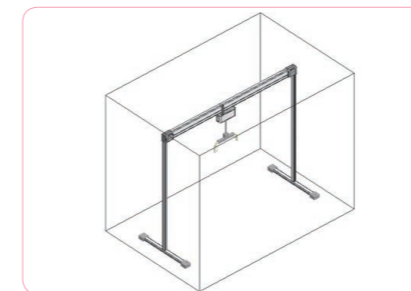


パートナーシリーズには、  
用途や条件で選べるレールシステムがあります。

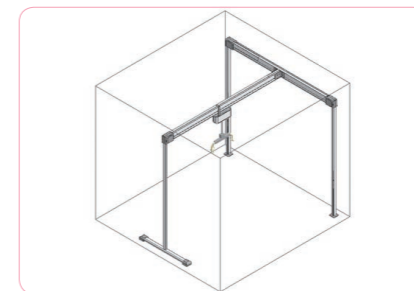
「この場所にリフトは設置できない」とあきらめないでください。

### 設置方法 その1

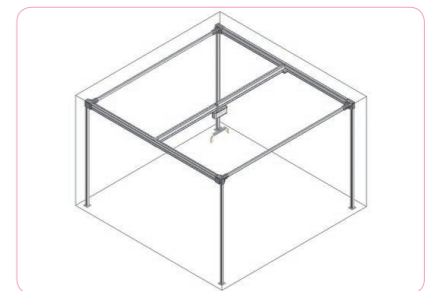
レールを組み立てて設置



直線移動



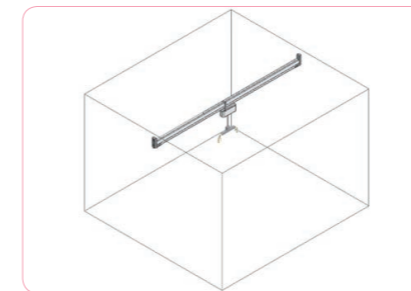
直線移動(3型)



面移動

### 設置方法 その2

建物の強度を利用してレールを設置



直線移動(両壁固定)



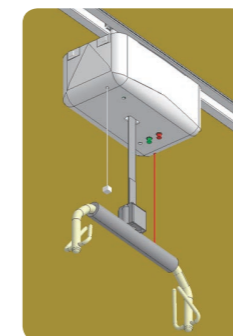
直線移動(片壁固定)



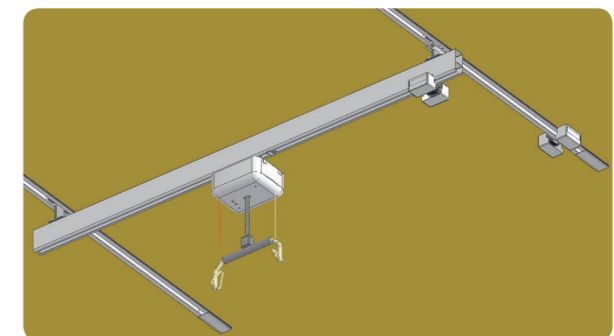
面移動

### 設置方法 その3

レールを天井に埋め込んで設置



直線移動



面移動

## パートナー

レールを天井に埋め込む  
又は吊り下げ方式で  
設置するリフトです。

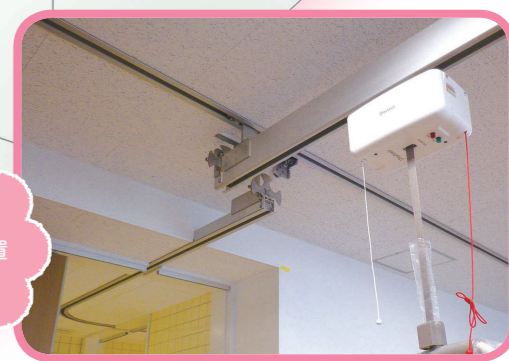
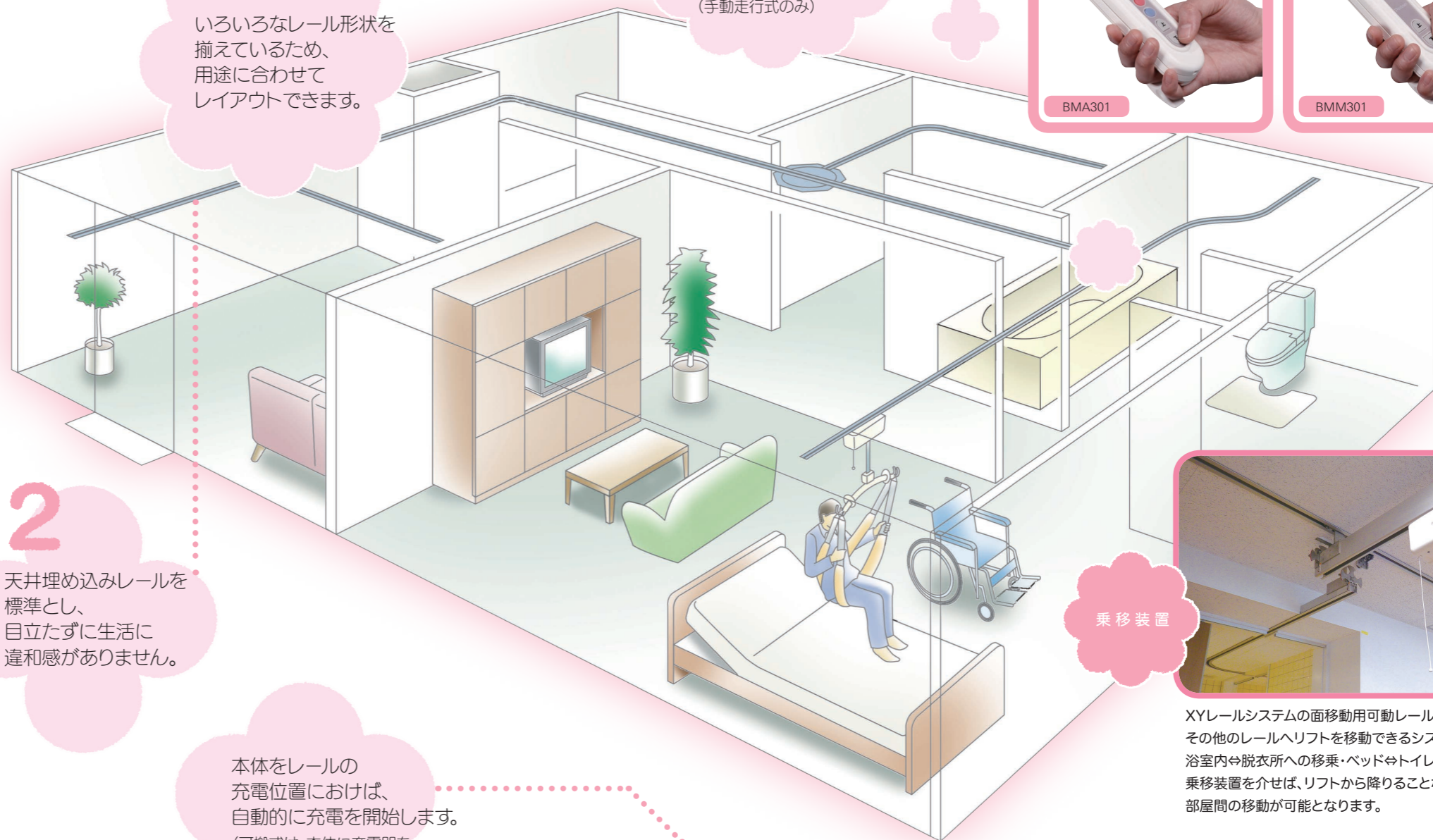
豊富なレールシステムが、  
様々な生活パターン・住宅事情への  
対応を可能にします

**1**  
いろいろなレール形状を  
揃えているため、  
用途に合わせて  
レイアウトできます。

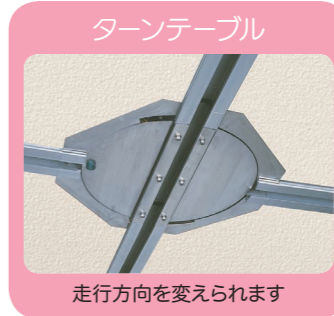
**3**  
本体は手動走行式・  
電動走行式の2種類です。  
又、天井レールに  
常設するタイプと、  
着脱可能な可搬式があります。  
(手動走行式のみ)

**2**  
天井埋め込みレールを  
標準とし、  
目立たずに生活に  
違和感がありません。

**4**  
本体をレールの  
充電位置におけば、  
自動的に充電を開始します。  
(可搬式は、本体に充電器を  
ケーブルで接続してください)



XYレールシステムの面移動用可動レールから、  
その他のレールへリフトを移動できるシステムです。  
浴室内⇄脱衣所への移乗・ベッド⇄トイレへの移乗等、  
乗移装置を介せば、リフトから降りることなく、  
部屋間の移動が可能となります。



浴室  
トイレ・玄関他  
ベッドサイド  
ROBO  
床走行式リフト  
天井走行式リフト  
リフト専用分離型手エア  
スリングシート  
その他

## アーチパートナー

支柱を立て、  
レールを組み立てるだけのリフトです。

床のスペースが少なくても、コンパクトな設計となっており、使わない時に邪魔になりません。高さは、日本家屋の天井高さ(標準2.4M)に合わせて設定されています。電源コードをレール内に納めていますから、スッキリしています。

### アーチパートナー



#### ●ACT201 固定式



ベッド⇄車椅子への移乗など、リフトを使用する場所が屋内で限定されている場合に活用します。支柱2本とレールを組み立てて設置します。レールは、最大4Mまで設置可能となっており、6畳・8畳・10畳のお部屋に合わせたサイズで対応可能です。

#### ●ACTA201 移動式



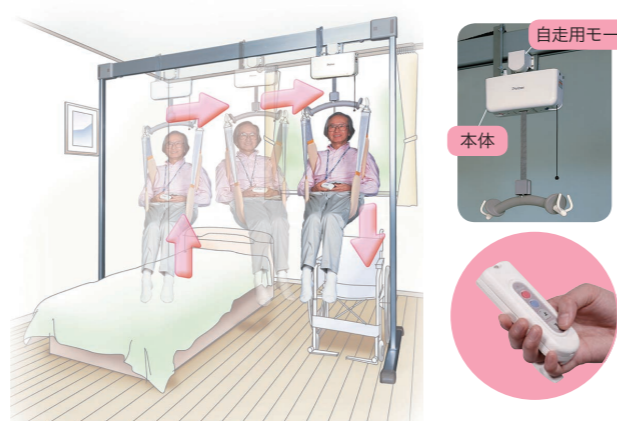
ACT201の用途と機能に加え、支柱の高さを3段階に調整(2.2m、2.25m、2.3m)できる仕様になります。かさばらない形状なので、保管・運搬が容易です。搬入から位置決め、組立て、高さ調整まで短時間でできる、レンタルを考えた形状になっています。

#### ●ACTAM201 キャスター付



ACTA201にキャスターが付き、リフト自体を簡単に移動させる事が出来る仕様となっています。支柱の高さが可変式で、部屋から部屋へと、使いたい場所へ移動が可能です。レールの長さは2種類(2m、2.5m)から選択が可能です。

#### ●ACT211/ACTA211 電動走行式

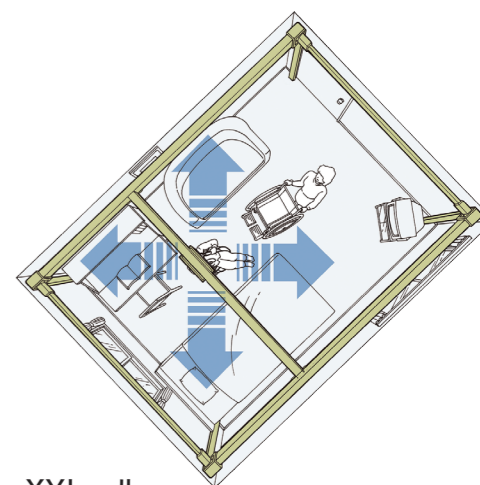
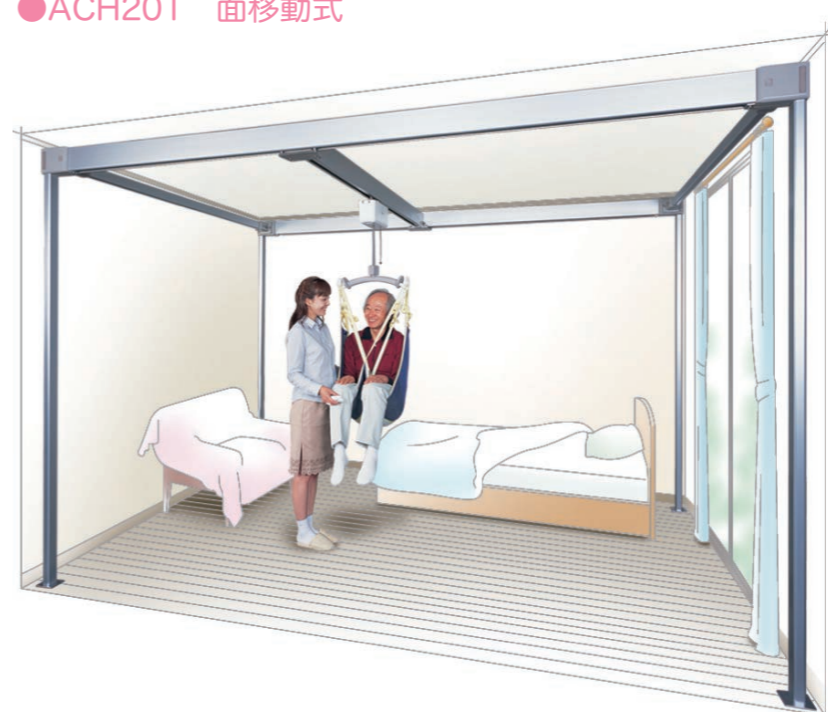


通常の上下電動式に加え、レールの範囲内を電動での水平移動が可能となった自走式タイプです。ベッド⇄車椅子等への移乗を、ご自身で行う事が可能です。支柱の高さが固定式のもの、3段階調整が出来るタイプがあります。

## アーチパートナー 隅っ子



### ●ACH201 面移動式



XYレール  
走行レール(固定レール)×横行レール(移動レール)

支柱を部屋の四隅に立て、レールを組み立てるだけの据置式。レールが前後に、本体が左右に、移動することによって、部屋中どこでも自由に移動ができます。柱は部屋の四隅にぴったりおさまるので、部屋のスペースをそのまま活かすことができます。標準タイプは6畳用・8畳用・10畳用ですが、お部屋に合わせて他のサイズも対応可能です。

## アーチパートナー 設置例



浴室に設置した例です。4本の支柱を、可能な限り隅へ立てて、面移動を実現しました。浴室を、洗面台の前や浴槽の右端又は左端等、好きな位置での上げ降ろしができます。また、洗い場の面から掘り下がった深い浴槽でも、楽に入ることができます。

Bathroom  
バスパートナー  
湯ニット

脱衣所までレール・本体が出ますので、  
段差があってもスムーズに  
移動が可能です。



- 1 工事不要で取り付け簡単  
浴室の改造をしなくても、  
簡単に取り付けができます。
- 2 浴室内の移動は自由自在  
XY方向のレールにより、  
スムーズな面移動を実現しました。
- 3 脱衣所と浴室の段差も問題無し  
スライドレールで吊り上げての移動なので、  
段差も気になりません。



●本体



BMU201



BMP201

この製品は、公益財団法人テクノエイド協会の  
福祉用具研究開発助成事業金により、開発したものです。

バスパートナー湯ニット 設置例



天井に直接レールを取り付けるタイプなので、  
フレームを固定する支柱が不要です。狭い浴室  
でも、場所をとらずにスッキリした印象です。  
支柱を置くスペースのない浴室の場合、浴室  
天井にレールを取り付けるパターンもあります。  
(浴室天井に軽微な工事が必要となります)

浴室改造を必要とせず、4本の支柱を立ててレールを組み立てる事によ  
って取り付けができ、浴室内の面移動が可能です。スライドレールの仕様で  
は、脱衣所までリフトが飛び出しますので、脱衣室と浴室の間に段差が  
あってもスムーズに移動ができます。1回の充電で、約20回使用できます。  
(使用状況により異なります)

可搬式 ポータブルパートナー



フックやレールを、吊り上げが必要な場所に  
予め設置しておき、本体を持ち込んで掛ける  
だけの可搬式リフトです。本体は小型で8.2  
kgと軽いうえ、簡単に取り付け取り外しがで  
きます。1回の充電で約20回使用できます。  
(使用状況により異なります)

小型で  
8.2kgの  
軽量!

リングに  
フックを  
掛けるだけ!

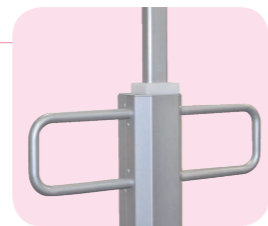


# 移動 アーチパートナー

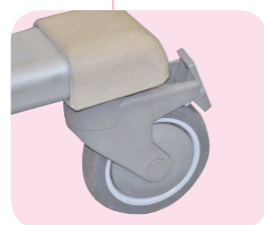
使いたい時に使いたい場所へ持っていき、  
移動式・可搬式のリフトです。

## 使いたい時に、使いたい場所へ

キャスター付きで持ち運びが可能なので、  
複数個所で使用出来ます。2mレール仕様  
の場合は、介護ベッドのいるエレベーター  
に乗せることが可能です。AC100V電源で  
バッテリー式ではありませんので、充電切れ  
の心配も無く、バッテリー交換の手間もあ  
りません。架台の高さは固定式タイプと、電  
動昇降式タイプの2種類があります。



移動操作ハンドル



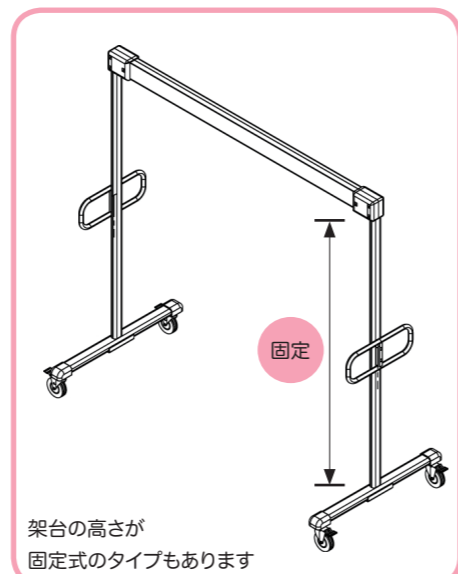
大型キャスター



架台昇降用リモコン



電動



固定

架台の高さが  
固定式のタイプもあります



実際の使用場面

※リフトで人を吊った状態での架台の移動はできません。

## 仕様一覧

| 型式            | BMA301   | BMM301    | BMP201 | BMU201    | ACT201W           | ACT201B  | ACT211B        |
|---------------|--|-----------|--------|-----------|-------------------|--|----------------|
| 最大吊り重量        | 120kg  |           |        | 100kg     |                   |  |                |
| 吊り上げ距離(m)     | 2  |           |        | 1.4       |                   |  |                |
| 昇降方式          | 電動   |           |        |           |                   |  |                |
| 消費電力          | 56W  |           | 43W    |           | 56W               |  | 68W            |
| 走行方式          | 電動(10W)  |           | 手動     |           |                   |  | 電動(1W)         |
| 昇降速度          | 上昇   | 2.1       |        | 1.3       |                   | 2.1  |                |
|               | 下降   | 2.7       |        | 1.8       |                   | 2.7  |                |
| m/min(平均)     |  |           |        |           |                   |  |                |
| 走行速度m/min(平均) | 10   |           | -      |           |                   |  | 5              |
| 赤外線リモコン操作方法   | 4点ボタン  |           | 2点ボタン  |           |                   | 4点ボタン  |                |
| 動力電源          | DC24V(鉛シール蓄電池 12V×2個搭載)  |           |        |           | AC100V<br>AC-DC変換 |  | AC100V-50/60Hz |
|               | 充電方式   | 充電位置で自動充電 |        | 充電ケーブル差込式 |                   | ケーブル給電   |                |
| 充電器           | 入力電源:AC100V-50/60Hz  |           |        |           | 電源装置              |  |                |
| 保護装置          | <ul style="list-style-type: none"> <li>●非常降下装置</li> <li>●空転防止ブレーキ</li> <li>●上限自動停止機能</li> <li>●要充電表示機能(バッテリー電圧低下ブザー警報付)</li> <li>●充電自動終了機能(充電器)</li> <li>●充電器異常検出機能(充電器)</li> <li>●ベルト斜め吊り、ねじれ折り込み検出</li> <li>●ベルト逆巻・たるみ検出</li> <li>●電気ヒューズ</li> </ul> |           |        |           |                   | <ul style="list-style-type: none"> <li>●非常降下装置</li> <li>●空転防止ブレーキ</li> <li>●上限自動停止機能</li> <li>●ベルト斜め吊り、ねじれ折り込み検出</li> <li>●ベルト逆巻・たるみ検出</li> <li>●電気ヒューズ</li> </ul> |                |
| 本体重量(kg)      | 16   | 14        | 8      |           | 10                |  | 9              |

| 型式              | アーチパートナー                          |       |       |       |       | アーチパートナー隅っ子 |       |       | ポータブルパートナー                  |     |    |    |  |
|-----------------|-----------------------------------|-------|-------|-------|-------|-------------|-------|-------|-----------------------------|-----|----|----|--|
|                 | ACT/ACTMA                         |       | ACTA  | ACTAM |       | ACH         |       |       | 2型                          | 3型  | 4型 | 4X |  |
|                 | 6                                 | 8     | 10    | 6     | 6     | 6           | 8     | 10    |                             |     |    |    |  |
| 最大吊り重量          | 100kg                             |       |       |       |       |             |       |       |                             |     |    |    |  |
| 昇降方式            | 電動                                |       |       |       |       |             |       |       |                             |     |    |    |  |
| 外形寸法(mm)        | 奥行                                | 1,000 |       |       |       | 2,500       | 3,400 | 3,400 | お問合せください                    |     |    |    |  |
|                 | 幅                                 | 2,580 | 3,485 | 4,130 | 2,580 | 3,500       | 3,500 | 4,145 |                             |     |    |    |  |
|                 | 高さ                                | 2,300 |       |       |       | 2,305       |       |       |                             |     |    |    |  |
| 昇降速度<br>m/m(平均) | 上昇                                | 2.1   |       |       |       |             |       |       |                             | 1.3 |    |    |  |
|                 | 下降                                | 2.7   |       |       |       |             |       |       |                             | 1.8 |    |    |  |
| 操作方法            | 適応機種に準ずる(ACT201W/ACT201B/ACT211B) |       |       |       |       |             |       |       | BMP201に準ずる<br>手動走行          |     |    |    |  |
| 動力電源            | AC100V-50/60Hz                    |       |       |       |       |             |       |       | DC24V(バッテリー搭載)<br>充電ケーブル差込式 |     |    |    |  |
| 本体重量(kg)※       | 30                                | 40    | 50    | 30    | 40    | 50          | 60    | 70    | -                           | -   | -  | -  |  |

●本仕様書は、予告なしに変更することがあります。

●本製品は、日本国内に限って使用する目的で設計・製作しております。

※本体質量は、型式ACTの場合となります。ACTMAは昇降ユニットの分、重くなります。

リフト専用分離型チェア



乗り心地と使いやすさを追求した、入浴用キャリア。  
座ったまま浴槽に入ることができる、入浴用の吊り具です。  
吊り具による拘束された不快感がなく、安定感も抜群。  
狭い場所で使いやすい360度回転キャスター付きキャリアや、  
座面・背面の角度を調整できるキャリアなど、用途に合わせてお選びいただけます。

選べるキャリア



全キャリア機能比較表

|          | ミニバスキャリア<br>(施設用も含む) | ミニ<br>バスキャリアライトII | ミニ<br>マルチキャリア | ミニシャワーチェアII<br>(施設用も含む) | ミニ<br>チルクキャリア | ミニ<br>クルルクキャリア |
|----------|----------------------|-------------------|---------------|-------------------------|---------------|----------------|
| 座面角度調整   | ×                    | ×                 | ○             | ○                       | ○             | ×              |
| 背もたれ角度調整 | ×                    | ○                 | ×             | ×                       | ○             | ○              |
| アームレスト   | ○                    | オプション             | ○             | オプション                   | ○             | ○              |

分離型チェアの操作手順

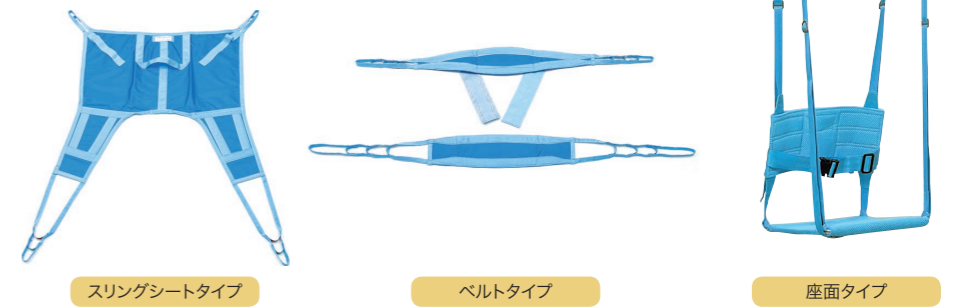


スリングシート



身体を優しく包み、しっかりと支えます。  
用途や身体状況に合わせて、様々なシートを多数揃えています。  
床やベッドからの移乗や入浴には「スリングシートタイプ」、  
トイレでも使用可能な「ベルトタイプ」、  
座位姿勢のまま入浴ができる「座面タイプ」など、  
多彩なラインナップからお選びいただけます。

選べるシート

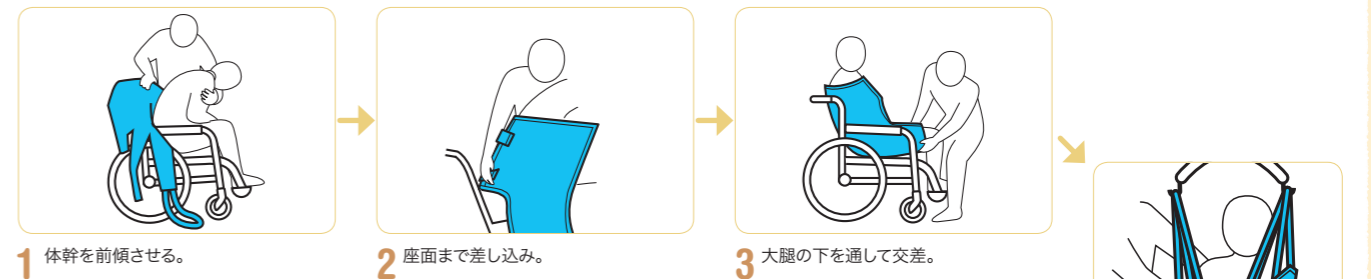


リフト用の吊り具類は長年ご使用になると、擦り切れたり、破れたり消耗します。  
安全にご使用いただくために、取扱説明書に記載された使用方法でご使用いただいた場合でも3年を目安にお買い替えください。  
ご購入についてのお問い合わせやご用命は、弊社または弊社代理店までお願いいたします。  
※リフトと同時に吊り具(スリングシート)類を購入すると、リフトと同数までは非課税となります。

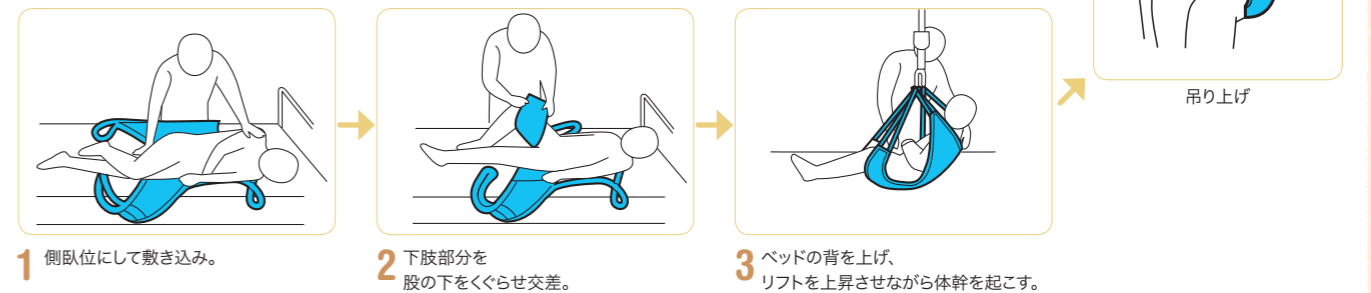
スリングシートの装着手順

車椅子上からは、要介護者が座られたままの状態、装着と取外しが可能です。  
ベッド上からは、臥位のまま装着をして吊り上げます。  
使用場面や使用方法により、選定が必要となります。

車椅子上から



ベッド上から





## ● ミクニ バスキャリー

型式番号: BC

座面がプラスチック素材で平らな為、座った姿勢が安定します。座面の穴付近はゴムクッション素材で出来ており、痛みを和らげます。各種、後付可能なオプション有。



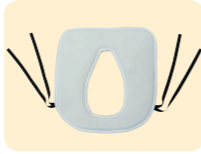
### バスキャリー用オプション(後付け可)



**転倒防止バー**  
後方への転倒を防止するためのパーツです。



**撥水背シート**  
生地に水滴を含みにくい材質で作られた背シートです。

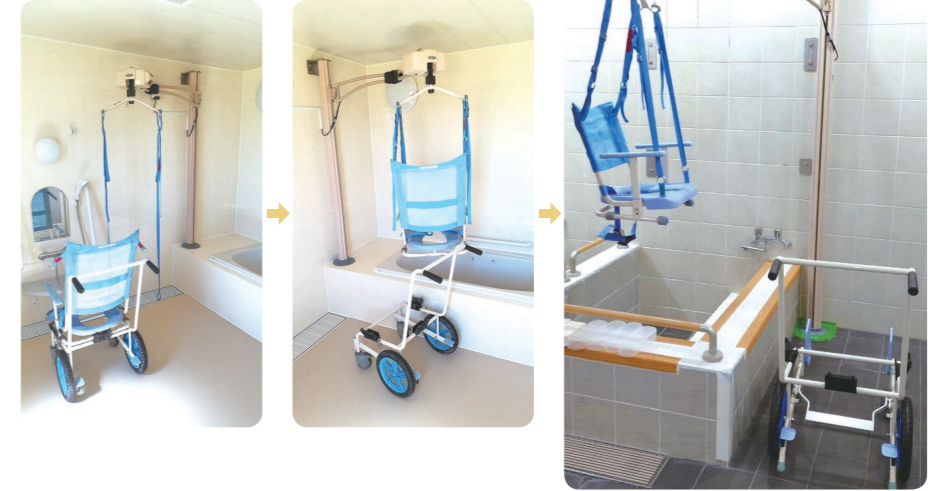
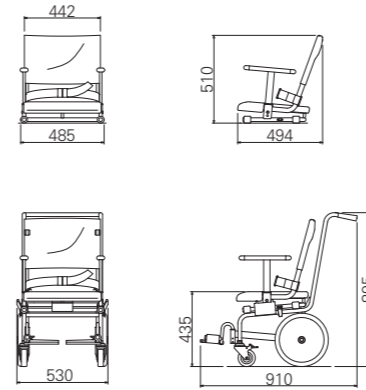


**ソフトクッション**  
座り心地がよくなるクッションです。



**バスキャリー施設用キット**  
フットブレーキと転倒防止バーです。

外形寸法図(単位:mm)



## ● 施設用バスキャリーII

型式番号: BCR II

「ミクニバスキャリー」の機能に、後輪タイヤをワンタッチでロックできる、フットブレーキと転倒防止バーがついています。介助者が、しゃがむことなくブレーキをかけることが可能です。



### 仕様

|      |  |
|------|--|
| 重量   | チェア部...8kg<br>キャリア部...8kg(施設用9kg)<br>全体...16kg(施設用17kg)                            |
| 吊り重量 | 80kg   |
| 材質   | フレーム...ステンレス<br>本体パーツ...ステンレス、プラスチック<br>ベルト...ポリエステル<br>シート...ナイロン(抗菌消臭加工)         |
| 寸法   | チェア部...D500×W485×H510(mm)<br>キャリア部...D910×W530×H895(mm)<br>全体...D910×W530×H895(mm) |

## ● ミクニ バスキャリーライトII

型式番号: BCL II

全面メッシュ生地で出来ており、背角度を変えることが出来ます。幅が狭くできており、小児~小柄な成人の方までご使用いただけます。4輪自在キャスターを採用しています。オプションで、アームレストの取り付けが可能です。



### オプション

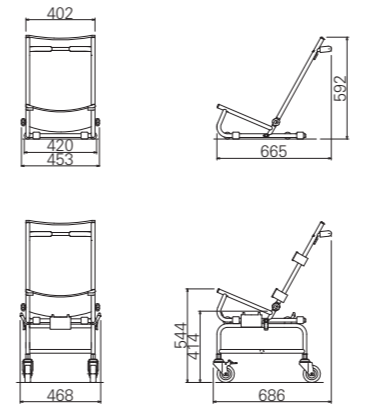


アームレスト

### 仕様

|      |  |
|------|--|
| 重量   | チェア部...5.2kg<br>キャリア部...4.8kg<br>全体...10kg   |
| 吊り重量 | 80kg   |
| 材質   | フレーム...ステンレス<br>本体パーツ...ステンレス、プラスチック<br>ベルト...ポリエステル<br>シート...ナイロン(抗菌消臭加工)         |
| 寸法   | チェア部...D665×W420×H592(mm)<br>キャリア部...D625×W610×H410(mm)<br>全体...D690×W610×H934(mm) |

外形寸法図(単位:mm)



## ● ミクニ マルチキャリー

型式番号: BCH-T

座面はクッション素材で出来ています。座面幅が400mmと狭いので、底面の幅が狭い浴槽での使用にも適しています。背もたれが長めの寸法になっており、洗体時に姿勢調整が可能です。各種オプション有。



ヘッドサポート



レッグベルト



チルト機能

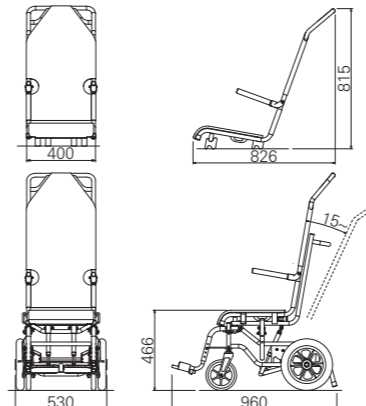


フットブレーキ

### 仕様

|      |   |
|------|---|
| 重量   | チェア部...5kg<br>キャリア部...11kg<br>全体...16kg   |
| 吊り重量 | 100kg   |
| 作動範囲 | チルト角度...0度~15度無段階調整式<br>背もたれ角度...座面に対し100度(固定)                                      |
| 材質   | アルミ・ステンレス・樹脂  |
| 寸法   | チェア部...D690×W400×H870(mm)<br>キャリア部...D950×W530×H900(mm)<br>全体...D950×W530×H1260(mm) |

外形寸法図(単位:mm)







## ● ミクニ シャワーチェアII

型式番号:SCFII

全面がメッシュ生地で出来ており、座面に穴があいているので洗体しやすくなっています。洗い場ではスタンドパイプを立てて座れます。前座高が3段階で調整可能。オプションで、アームレストの取り付けが可能です。



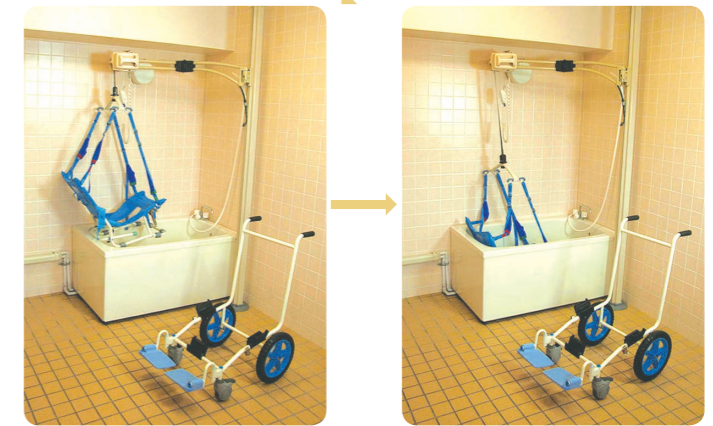
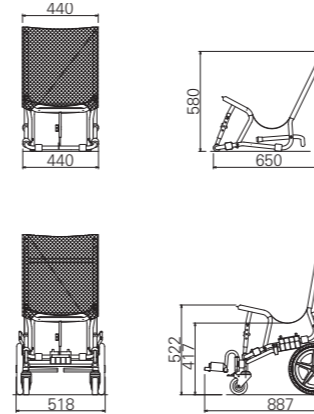
三段階調整

### オプション



アームレスト

外形寸法図(単位:mm)



## ● 施設用シャワーチェアII

型式番号:SCFRII

ミクニ シャワーチェアIIに、後輪をワンタッチでロックできる、フットブレーキがついています。介助者が、しゃがむことなくブレーキをかけることが可能です。



フットブレーキ

### 仕様

|      |  |
|------|--|
| 重量   | チェア部…5.2kg<br>ベルトポリエステル<br>キャリア部…5.8kg(施設用6.8kg)<br>シート…ナイロン(抗菌消臭加工)<br>全体…11kg(施設用12kg) |
| 吊り重量 | 80kg   |
| 材質   | フレーム…ステンレス<br>本体パーツ…ステンレス、プラスチック   |
| 寸法   | チェア部…D530×W440×H720(mm)<br>キャリア部…D885×W520×H865(mm)<br>全体…D885×W520×H920(mm)             |

## ● ミクニ チルリクキャリアー

型式番号:TRC

全面がメッシュ生地で出来ており、座面に穴があいているので洗体しやすくなっています。チルトとリクライニングによる角度調整が無段階で可能です。要介護度の高い方でも対応可能です。



リクライニング機能



チルト機能

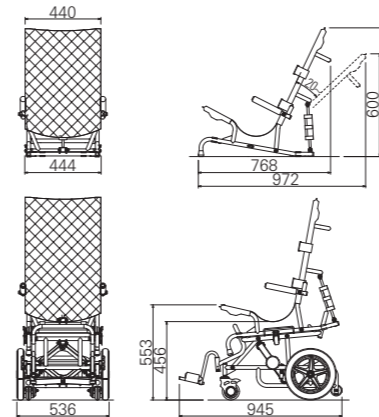
シート全体の角度が無段階に調整できます。

シート背もたれの角度が無段階に調整できます。

### 仕様

|      |  |
|------|--|
| 重量   | チェア部…8kg<br>キャリア部…16kg<br>全体…24kg  |
| 吊り重量 | 80kg   |
| 材質   | フレーム…ステンレス<br>本体パーツ…ステンレス、プラスチック<br>ベルト…ポリエステル<br>シート…ナイロン(抗菌消臭加工)   |
| 作動範囲 | チルト角度…床面に対して5~20°<br>リクライニング角度…座面フレームに対して90~110°   |
| 寸法   | チェア部…D770~970×W515×H615~755(mm)<br>キャリア部…D945~1,090×W538×H490~540(mm)<br>本体…全体D945~1,388×W538×H808~1,175(mm) |

外形寸法図(単位:mm)



## ● ミクニ クルリクキャリアー

型式番号:KRC

全面がメッシュ生地で出来ており、座面に穴があいているので洗体しやすくなっています。リクライニングによる角度調整が無段階で可能です。4輪自在キャスターを採用しています。



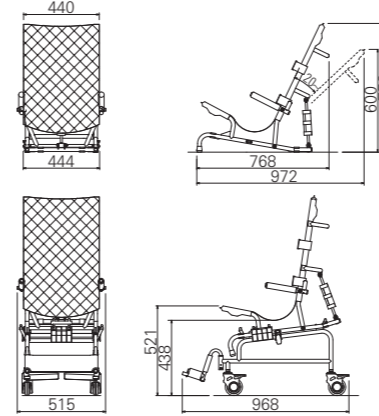
リクライニング機能

シート背もたれの角度が無段階に調整できます。

### 仕様

|      |  |
|------|--|
| 重量   | チェア部…8kg<br>キャリア部…7kg<br>全体…15kg   |
| 吊り重量 | 80kg   |
| 材質   | フレーム…ステンレス<br>本体パーツ…ステンレス、プラスチック<br>ベルト…ポリエステル<br>シート…ナイロン(抗菌消臭加工)                                 |
| 作動範囲 | リクライニング角度…座面フレームに対して98~118°  |
| 寸法   | チェア部…D770~970×W515×H615~755(mm)<br>キャリア部…D970×W490×H450(mm)<br>全体…D970~1,050×W515×H1,095~1,160(mm) |

外形寸法図(単位:mm)





介護保険  
購入



## ●ミクニ ハイバックタイプ4点式

型式番号:KH4-F

頭部の支持が困難な方に適しています。ベッドや布団から臥位のまま吊り上げられます。頭部に張り調整が付いており、頸部の角度を変えられます。

| 仕様   |   |
|------|---|
| 重量   | 0.7kg   |
| 吊り重量 | 100kg   |
| 材質   | シート…ナイロン<br>シート強度材…ポリエステル<br>ストラップ…ナイロン<br>芯材…ポリプロピレン |
| サイズ  | フリー   |



## ●ミクニ スリングローバック・スタンダード

型式番号:KLNS

車椅子に座った状態から装着・取外しが出来る、比較的多くの身体機能に適合した吊り具です。生地は滑る素材を使用していますので、装着及び取外しが容易に出来ます。

| 仕様   |   |
|------|---|
| 重量   | 0.7kg                                   |
| 吊り重量 | 100kg                                   |
| 材質   | シート…ナイロン<br>シート強度材…ポリエステル<br>ストラップ…ナイロン |
| サイズ  | S/M                                     |



## ●ミクニ スリングローバック・ミドルタイプ

型式番号:KLN

スタンダードタイプに比べて肩全体を覆える長さになっています。脚部にクッションが入っているのでしわやよじれが出来ません。

| 仕様   |   |
|------|---|
| 重量   | 0.6kg                                   |
| 吊り重量 | 100kg                                   |
| 材質   | シート…ナイロン<br>シート強度材…ポリエステル<br>ストラップ…ナイロン |
| サイズ  | フリー                                     |



## ●ミクニ マイティスリング

型式番号:MB

腋下と両脚を左右外側から内側へ支持する、薄生地のクッション素材ベルトで出来た吊り具です。胸部には体幹保持ベルトが付いています。トイレ用吊り具としても使えます。

| 仕様   |   |
|------|---|
| 重量   | 0.8kg   |
| 吊り重量 | 100kg   |
| 材質   | シート…ナイロン(抗菌消臭加工)<br>シート強度材…ポリエステル<br>ストラップ…ナイロン<br>(抗菌消臭加工) |
| サイズ  | S/M   |



## ●ミクニ 2点ベルト

型式番号:TPB

腋下と膝下の2箇所を支えて吊り上げる、ベルト型の吊り具です。クッション入りの薄地の生地で作られており、容易に装着が出来ます。胸部には体幹保持ベルトが付いています。

| 仕様   |   |
|------|---|
| 重量   | 0.6kg                                   |
| 吊り重量 | 100kg                                   |
| 材質   | シート…ナイロン<br>シート強度材…ポリエステル<br>ストラップ…ナイロン |
| サイズ  | フリー                                     |



## ●ミクニ V2黒ベルト

型式番号:V2TB

胴体ベルトと脚ベルトで出来ている、ベルト型の吊り具です。胸部と脚部がV字型のベルトで接続されており、腋下への圧迫と臀部の落ち込みを防ぎます。

| 仕様         |                                       |
|------------|---------------------------------------|
| 重量         | 0.7kg                                 |
| 吊り重量       | 100kg                                 |
| 材質         | シート…ナイロン<br>シート強度材…ポリエチレン、<br>ポリアセタール |
| ストラップ…ナイロン |                                       |
| サイズ        | フリー                                   |



## ●マイティライト ハイバックタイプ4点式

型式番号:NHS-03

ミクニハイバックタイプ4点式に加えて、脚部ストラップが工夫されています。床走行リフトで床面から臥位のままの吊り上げに適しています。

| 仕様   |   |
|------|---|
| 重量   | 0.7kg   |
| 吊り重量 | 100kg   |
| 材質   | シート…ナイロン<br>シート強度材…ポリエステル<br>ストラップ…ナイロン<br>芯材…ポリプロピレン |
| サイズ  | フリー   |

リフト用の吊り具類は、長年ご使用になると消耗します。安全にご使用いただくために取扱説明書に記載された使用方法をご使用いただいた場合でも3年を目安にお買い替えください。

身体機能や用途に合わせて選ぶ  
お身体へ装着する吊り具です



## ●ミクニ ハイバックタイプ4点式メッシュ

型式番号:KH4-FM

頭部の支持が困難な方に適しています。頭部に張り調整が付いており、頸部の角度を変えられます。メッシュ生地素材なので、入浴リフト用吊り具としても使えます。

| 仕様   |   |
|------|---|
| 重量   | 0.7kg   |
| 吊り重量 | 100kg   |
| 材質   | シート…ナイロン(抗菌消臭加工)<br>シート強度材…ポリエステル<br>ストラップ…ナイロン<br>芯材…ポリプロピレン |
| サイズ  | フリー   |



## ●ミクニ スリング6点式ハイバックタイプ

型式番号:KH

車椅子に座った状態から装着・取外しが出来る吊り具です。頭部の支持が困難な方に適しています。メッシュ生地素材なので、入浴リフト用地吊り具としても使えます。

| 仕様   |   |
|------|---|
| 重量   | 0.6kg   |
| 吊り重量 | 100kg   |
| 材質   | シート…ナイロン(抗菌消臭加工)<br>シート強度材…ポリエステル<br>ストラップ…ナイロン<br>(抗菌消臭加工) |
| サイズ  | S/M   |



## ●ミクニ スリングローバックメッシュ

型式番号:KL

車椅子に座った状態から装着・取外しが出来る、比較的多くの身体機能に適合した吊り具です。メッシュ生地素材なので、入浴リフト用吊り具としても使えます。

| 仕様   |   |
|------|---|
| 重量   | 0.5kg   |
| 吊り重量 | 100kg   |
| 材質   | シート…ナイロン(抗菌消臭加工)<br>シート強度材…ポリエステル<br>ストラップ…ナイロン<br>(抗菌消臭加工) |
| サイズ  | S/M   |

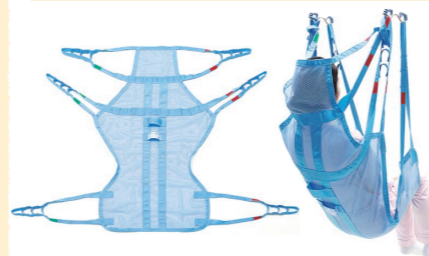


## ●ミクニ スリングシートタイプ

型式番号:ST-S

ベッド上で装着をし、車椅子上では敷きっぱなしにして使う吊り具です。脚部を交差することなく、閉脚のまま吊り上げるので両脚を開けない方も使用できます。

| 仕様   |   |
|------|---|
| 重量   | 0.5kg   |
| 吊り重量 | 100kg   |
| 材質   | シート…ナイロン(抗菌消臭加工)<br>シート強度材…ポリエステル<br>ストラップ…ナイロン<br>(抗菌消臭加工) |
| サイズ  | フリー   |



## ●ミクニ スリングシートタイプハイバック

型式番号:ST-H

シートタイプに加え、頭部まで保持する生地がありますので、頭部の支持が必要な方にも対応出来ます。

| 仕様   |   |
|------|---|
| 重量   | 0.6kg   |
| 吊り重量 | 100kg   |
| 材質   | シート…ナイロン(抗菌消臭加工)<br>シート強度材…ポリエステル<br>ストラップ…ナイロン<br>(抗菌消臭加工) |
| サイズ  | フリー   |



## ●ミクニ 吊りざぶ

型式番号:ZABU

座面部にストラップと背もたれが付いた、座面型の吊り具です。座位のまま吊り上げ、吊り具装着による拘束感を無くしました。入浴リフト用吊り具として使います。

| 仕様         |   |
|------------|---|
| 重量         | 2.3kg                                       |
| 吊り重量       | 80kg  |
| 材質         | シート…ナイロン(抗菌消臭加工)<br>シート強度材…ポリエステル、<br>ステンレス |
| ベルト…ポリエステル |   |
| 寸法         | D390xW350xH20(mm)                           |



## ●ツーピースベルト 10型・10L型/15型・15L型

型式番号:ZABU-K

着脱が最も容易な吊り具で、自立と介護のどちらでも使用出来ますが、特に自立使用の場合には、このタイプがよく使用されます。

| 仕様   |   |
|------|---|
| 重量   | 10型…0.9kg 15型…1.1kg   |
| 吊り重量 | 120kg   |
| 材質   | エンドカバー…合成皮革<br>パット…ウレタン<br>クッション…ポリタジエン<br>ベルト…ナイロン<br>金具…ステンレス |

## ミクニ マイティストレッチャー

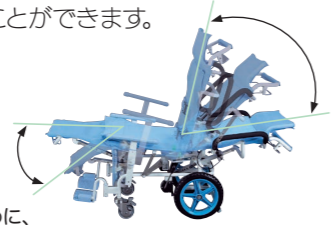
安定した座位や臥位姿勢をとることができるので、洗体時も介助者に負担をかけません。  
また、洗う部分に応じて体位変換を簡単に行うことができます。  
立位、臥位での移乗も円滑に行えます。

型式番号:MST



### 特長

- 水切れと安定感のために、メッシュシートを全面に採用しています。
- 四肢麻痺等の姿勢が不安定な方を乗せたまま、背もたれや脚置き台の角度を調節できます。
- 座幅は広めの500mmを採用し、洗体時の体位の変換も楽に行うことができます。
- 洗髪がしやすいように頭部シートを分離しました。
- アームレストや脚置き台を着脱できます。



### 仕様

|           |   |
|-----------|---|
| 背角度調整背角度  | 80°~5°間で7.5°ごとに調整可能(11段階)                                       |
| 座角度調整座角度  | 5°~15°間で背角度に応じて調整   |
| 脚置き台角度調整  | 背角度80°時...10°~85°で8段階<br>背角度5°時...5°~100°で8段階                   |
| 寸法        | 背角度80°時...D895×W690×H1,110(mm)<br>背角度5°時...D1,460×W690×H680(mm) |
| 重量        | 20kg  |
| 使用者体重(上限) | 100kg   |
| 座面高さ      | 背角度80°時...482mm<br>背角度5°時...485mm                               |
| 材質        | ステンレス、ナイロン(防菌消臭加工)など  |
| 車輪        | 前輪...100mmブレーキ付き ステンレス<br>後輪...300mmブレーキ付き 発泡車輪                 |

※ミクニ マイティストレッチャーは、石川県工業試験場、石川県リハビリテーションセンターと共同開発した製品です。

## レッキー バスチェア

小児用のバスチェアです。剛性が強く安定感が得られるうえに、高さ調節やリクライニングなど用途に合わせた調節が可能です。

### 特長

- 適切なレベルの姿勢サポートを提供し、入浴中はいつでも安全・安心。
- 軽量かつ頑丈なフレームで、2色のカラー(ブルー、ピンク)と4つのサイズを展開。
- シンプルかつ簡単使用の調節機能を備え、即座にさまざまなポジションに対応。
- 通気性カバーは取り外し可能で、洗濯機の使用も可能。カラーも6色展開。
- 手動で簡単調節。収納時もフラットに折り畳みが可能。



### 使用シーン



LECKEY®

### 仕様

|      | 全長<br>(A+B+C+D) | A    | B    | C    | D    | 全幅<br>全長 | 重量    | 耐荷重  |
|------|-----------------|------|------|------|------|----------|-------|------|
| サイズ1 | 98cm            | 15cm | 35cm | 23cm | 26cm | 43cm     | 7.0kg | 72kg |
| サイズ2 | 110cm           | 15cm | 40cm | 28cm | 26cm | 43cm     | 7.5kg | 72kg |
| サイズ3 | 130cm           | 22cm | 46cm | 34cm | 34cm | 43cm     | 8.0kg | 72kg |
| サイズ4 | 147cm           | 22cm | 55cm | 40cm | 34cm | 43cm     | 8.5kg | 72kg |

## ミクニ モバすらシート

体位変換や移動・移乗の際に持ち上げずにすべらせることで、介助者の負担を軽減するスライディングシートです。

型式番号:SL-01



※商品写真は印刷の都合上、若干差が生じる場合がございます。

### 使用シーン



ベッドでの上下移動



ベッドでの横移動

詳しい使い方を動画でご覧いただけます。



ベッド上での移動



ベッド⇄車イス移乗

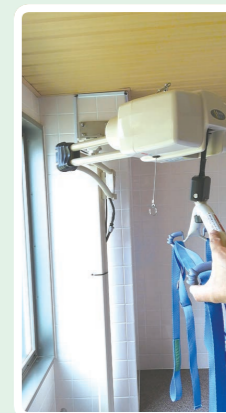
### 仕様

|    |                            |
|----|----------------------------|
| 材質 | ナイロン100%<br>(裏表シリコンコーティング) |
| 寸法 | W600×H500(mm)              |
| 色  | ピンク                        |

## 定期点検

介護用リフトは、日常生活動作にご利用を頂く、安全が重要な機器です。これからも介護用リフトを安全にご利用頂き、重大事故や故障を予防する為に定期点検をお受けになれる事を推奨いたします。定期点検未実施で使用を継続されますと、重大事故につながる可能性があります。

メーカー指定による定期点検作業です。  
費用及び、方法につきましては、お問合せください。



### メーカー指定のチェックリストに基づいた点検作業

(固定ボルト・ジョイント部分等のトルク確認、作動確認、設置状態のレベル確認、電気系統の確認、他)

## 高機能アルカリ電解水クリーナー パワーウォーター S-126

薬品や添加物・界面活性剤を一切含まないアルカリ電解水100%なのに、とても高い洗浄力。電解水が汚れと洗浄物の間に浸透することで汚れを引き剥がし、アルカリと油の鹸化作用により石鹸が生成されて汚れを分解します。

### 洗浄・消臭・消毒・ウィルスの不活化がこれ一本

吊り具を衛生的に保つことは大切な事ですが、漂白剤の使用は素材を急速に劣化させ、破れの原因になります。しかし、洗浄が不十分だとカビが生えてしまう事も。パワーウォーターは無添加で素材に対する影響も少なく、高い抗菌力・除菌力で病原性大腸菌O-157やインフルエンザウイルス、サルモネラ菌、ノロウイルス等に効果があることが各種試験にて実証されています。人体や環境にも優しく、あらゆる施設の清掃業務でも大活躍しているクリーナーです。



500mlスプレーボトル



業務用QBテナー



漂白による退色



漂白による劣化



カビの発生

### 仕様

|             |              |             |
|-------------|--------------|-------------|
| 品名          | 500mlスプレーボトル | 業務用QBテナー    |
| ケース入数       | 15本入り        | —           |
| 容量          | 500ml        | 18L         |
| 成分          | 電解アルカリ水100%  | 電解アルカリ水100% |
| 使用可能期間(開封前) | 5年           | 5年          |
| 使用可能期間(開封後) | 6ヶ月~1年       | 2年          |



0480-72-7223

E-mail fukushi@mikuni.co.jp

ミクニケア用品 相談シート

Form with fields for address, applicant name, phone numbers, consultation content, desired equipment, and usage location.

MEMO

価格表 (型式・TAISコード)

※価格は予告なく変更する場合がございます。予めご了承ください。最新情報はホームページをご覧ください。

Price table with columns for product name, model, TAIS code, JAN code, tax category, standard price (tax excluded), standard price (tax included), and page number. Includes sections for lift, bed, and other equipment.

<https://www.mikuni-la.co.jp>



2023年11月1日より、明電興産株式会社のケアシステム事業は株式会社ミクニライフ&オートが事業譲受いたしました。

え が お を は こ ぶ

株式会社 **ミクニライフ&オート**

TEL✦0480-31-8541

FAX✦0480-72-7223

E-mail✦[fukushi@mikuni.co.jp](mailto:fukushi@mikuni.co.jp)

本社

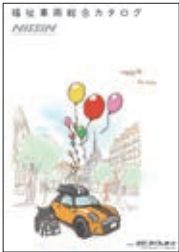
〒349-1145

埼玉県加須市間口456-1

豊明支社・工場

〒470-1161

愛知県豊明市栄町新左山1-755



福祉車両架装に関しては「福祉車両総合カタログ」をご用意しています。



福祉車両  
ホームページ



リフト動画  
チャンネル



Instagram

販売代理店